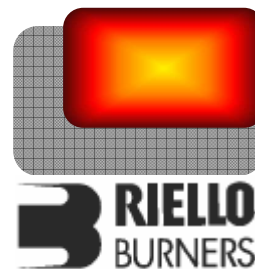




Vladislav Šlitr - GFE
Provozovna:
Obránců Míru 132,
503 02 Předměřice n.L.
Tel: 495 581 864, Fax: 495 582 045

Autorizovaný dovozce pro Českou a Slovenskou republiku



Dvoustupňové dvoupalivové hořáky

ŘADA RLS



▶ RLS 28	110/163 ÷ 325 kW
▶ RLS 38	116/232 ÷ 442 kW
▶ RLS 50	145/290 ÷ 581 kW
▶ RLS 70	232/465 ÷ 814 kW
▶ RLS 100	349/698 ÷ 1163 kW
▶ RLS 130	465/930 ÷ 1395 kW

Řada hořáků RLS pokrývá výkonový rozsah od 163 do 1395 kW a jsou určeny k použití na horkovodních kotlích, teplovzdušných a parních generátorech, kotlích s diatermickým olejem a dalších obdobných technologických aplikacích.

Nastavení provozu je v režimu dvoustupňové regulace výkonu. Hořáky jsou opatřeny elektronickým stavovým panelem, který provádí kompletní diagnostiku a zahrnuje následující funkce: čítač hodin a zapalování, identifikaci poruch.

Hořáky řady RLS se vyznačují vysokou účinností spalování, která zvyšuje flexibilitu použití těchto modelů a zaručuje vynikající provozní vlastnosti při všech pracovních rozsazích. Optimalizací oběžného kola ventilátoru a použitím hluku absorbujících materiálů v sání hořáku je docíleno výjimečně nízké úrovně hluku během provozu. Pro tuto řadu jsou typické menší rozměry oproti klasickým hořákům, jednoduchá instalace a údržba. Široký výběr příslušenství zvyšuje provozní flexibilitu.

OBSAH

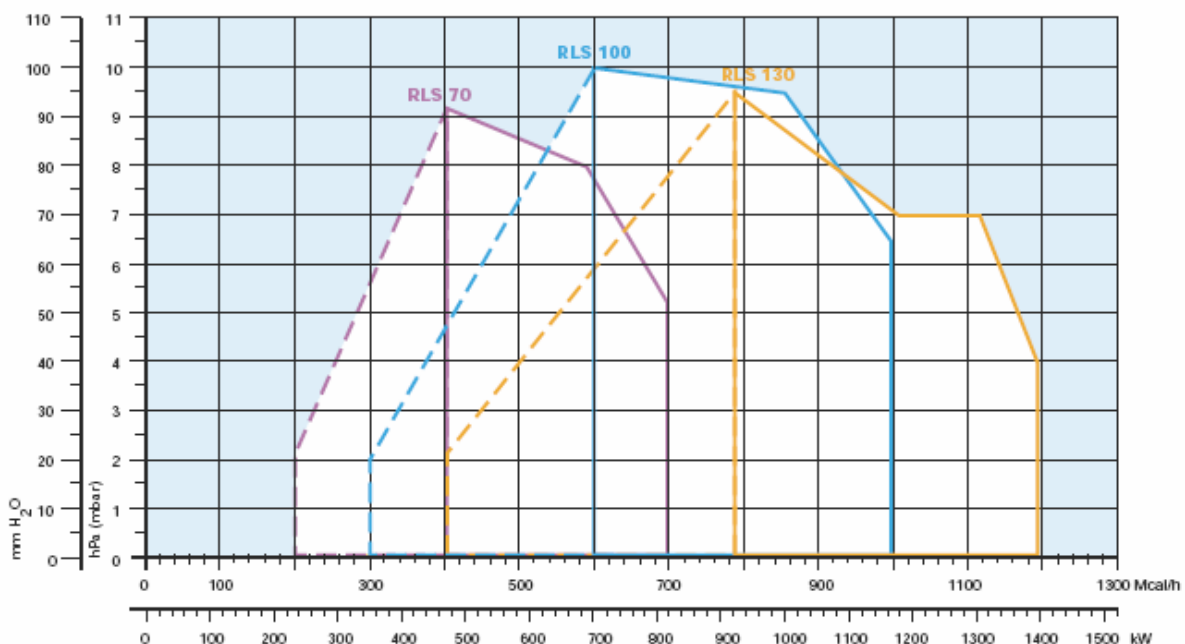
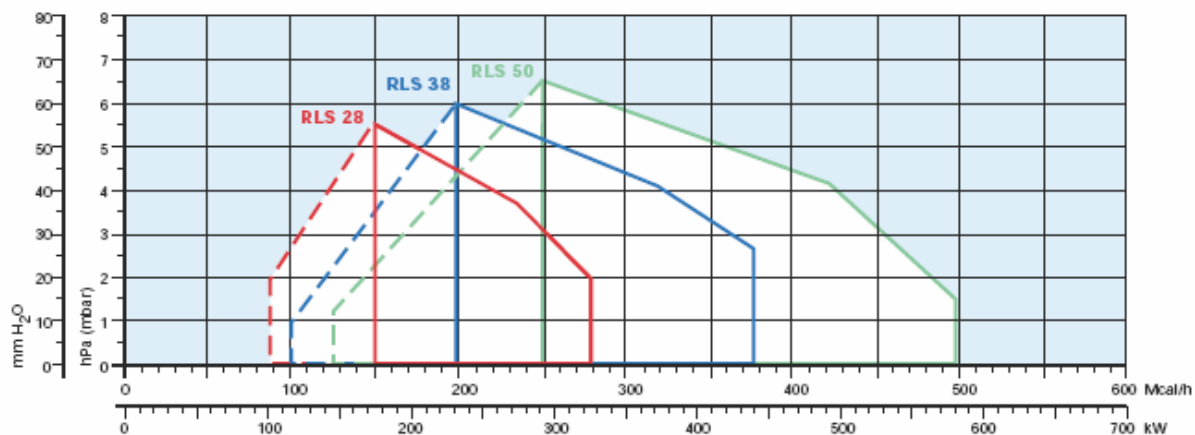
TECHNICKÁ DATA	3
VÝKONOVÝ ROZSAH.....	4
PŘÍVOD PALIVA	5
Tlaková ztráta	7
Výběr přívodního palivového vedení	11
Hydraulický obvod.....	12
Výběr přívodního palivového vedení	13
VENTILACE.....	14
SPALOVACÍ HLAVA	14
NASTAVENÍ	15
Provozní režim hořáku	15
ELEKTRICKÉ ZAPOJENÍ.....	16
EMISE	17
EMISE	18
CELKOVÉ ROZMĚRY	19
INSTALACE.....	20
PŘÍSLUŠENSTVÍ HOŘÁKU	21
Trysky	21
Prodloužená hlava	21
Odplyňovací jednotka.....	22
Tlumič hluku.....	22
PŘÍSLUŠENSTVÍ PLYNOVÉ ŘADY	22
Kontrola těsnosti	22
Stabilizační pružina	22
SPECIFIKACE.....	24
Označení modelové řady	24
Dostupné modely	24
Specifikace hořáku.....	25

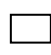
TECHNICKÁ DATA

Model		RLS 28	RLS 38	RLS 50	RLS 70	RLS 100	RLS 130
Provozní režim hořáku		dvoustupňový					
Modulační poměr při max. výkonu		2:1					
Servomotor	Typ	LKS 210-08			LKS 210-10		
	Doba chodu (s)	5					
Teplný výkon	kW	100/163-325	116/232-442	145/290-581	232/465-814	349/698-1163	465/930-1395
	Mcal/h	86/140-303	100/200-380	125/249-500	200/400-700	300/600-1000	400/800-1200
Provozní teplota	°C min/max	0/40					
Výhřevnost oleje	kWh/kg	11,8					
Viskozita oleje	mm ² /s (cSt)	4-6					
Spotřeba oleje	kg/h	8/14-28	10/20-37	12/25-49	20/39-69	30/59-99	39/79-118
Max. teplota oleje	°C	60					
Čerpadlo spotřeba	typ	AL 65B			AJ 6CC		
	kg/h	63 (při 15 bar)			134 (při 20 bar)		
Tlak	bar	12					
Výhřevnost G20	kWh/Nm ³	10					
Hustota G20	kg/ Nm ³	0,71					
Spotřeba G20	Nm ³ /h	10/16-32,5	12/23-44	14,5/29-58	23/46,5-81	35/70-116	46,5/93-139,5
Výhřevnost G25	kWh/Nm ³	8,6					
Hustota G25	kg/ Nm ³	0,78					
Spotřeba G25	Nm ³ /h	12/19-38	13/27-51	17/33-68	27/54-95	41/81-135	54/108-162
Výhřevnost LPG	kWh/Nm ³	25,8					
Hustota LPG	kg/ Nm ³	2,02					
Spotřeba LPG	Nm ³ /h	4/6-13	4/9-17	6/11-23	9/18-32	14/27-45	18/36-54
Ventilátor	Typ	radiální – dozadu zahnuté lopatky					
Teplota vzduchu	max. °C	60					
Elektrické napájení	Ph/Hz/V	1/50/230±10%			3N/50/230-400±10%		
Napájení v ovl. obvodu	Ph/Hz/V	1/50/230±10%					
Automatika	Typ	LFL 1.333					
Příkon	kW	0,53	0,76	0,91	1,8	2,2	3
Příkon v ovl. obvodu	kW	0,19	0,25	0,17	0,33	0,33	0,43
El. krytí	IP	44					
Příkon elektromotoru ventilátoru	kW	0,25	0,42	0,65	1,1	1,5	2,2
Jmen. proud motoru ventilátoru	A	2,1	2,9	3-1,7	4,8-2,8	5,9-3,4	8,8-5,1
Start. proud motoru ventilátoru	A	4,8	11	13,8-8	22,6-13,2	29,5-17	52,8-30,6
Elektrické krytí motoru ventilátoru	IP	44		55		54	
Příkon čerpadla	kW	0,09		0,37			
Jmen. proud motoru čerpadla	A	0,8		2,4			
Start. proud motoru čerpadla	A	-					
Elektrické krytí motoru čerpadla	IP	44					
Zapalovací transformátor	V1 - V2	230 V – 2 x 5 kV					
	I1 - I2	1,9 A – 30 mA					
Provoz		přerušovaný (min. 1 zastavení každých 24 hod.)					
Hlučnost	dBA	68	70	72	74	77,5	80
Akustický výkon	W	-	-	-	-	-	-
	CO emise	mg/kWh < 20					
O ₂	St.kouřivosti	° Bacharach < 1					
	C _x H _y emise	mg/kWh < 10					
	NO _x emise	mg/kWh < 190					
	CO emise	mg/kWh < 15					
G20	NO _x emise	mg/kWh < 80					
	Směrnice	90/396 – 89/336 – 73/23 – 92/42 EEC					
Normy		EN 267 – EN 676					
Homologace		CE 0063 AR 4637			CE 0063 AS 4863 – DIN 5G 835/97M		

Referenční podmínky: okolní teplota = 20°C, barometrický tlak = 1000 mbar, nadmořská výška = 100 m n.m., hluk měřen ve vzdálenosti 1m.

VÝKONOVÝ ROZSAH



 Efektivní provozní pole pro výběr hořáku

 Modulovaný rozsah

Zkušební podmínky dle EN 267 - EN 676:

Teplota: 20°C

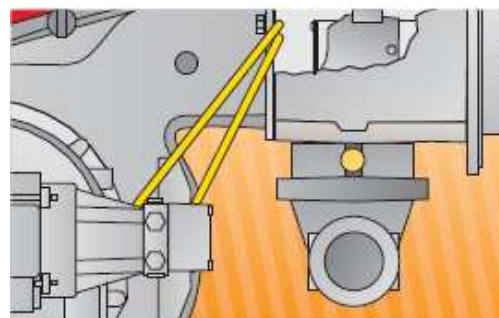
Tlak: 1013,5 mbar

Nadmořská výška: 100 m n.m.

PŘÍVOD PALIVA

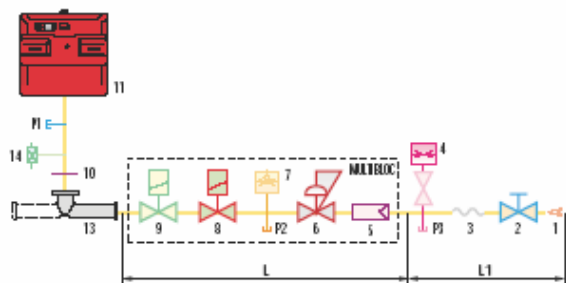
Plynová řada

Plynové řady jsou opatřeny ventilem regulujícím přívod paliva na základě konkrétních tepelných požadavků. Tento ventil je řízen dvoustupňovým zařízením instalovaným na hořáku. Přívod paliva může být proveden jak z levé, tak z pravé strany - záleží na požadavcích konkrétní aplikace. Manostat maximálního tlaku plynu vypne hořák v případě přetlaku v palivovém vedení. Plynovou řadu je možno vybrat tak, aby nejlépe vyhovovala požadavkům na množství a tlak paliva. Plynová řada je typu MULTIBLOC (hlavní komponenty tvoří ucelenou jednotku) nebo COMPOSED (sestava jednotlivých částí).

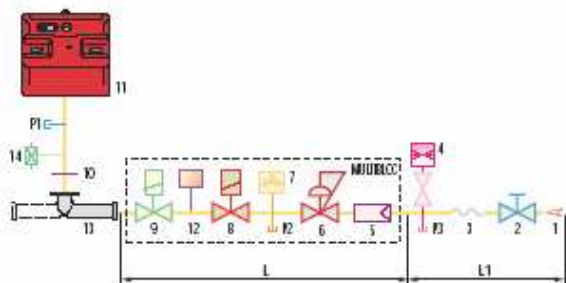


Přívodní plynové potrubí hořáků RLS 70-100-130

Plynová řada MULTIBLOC bez kontroly těsnosti

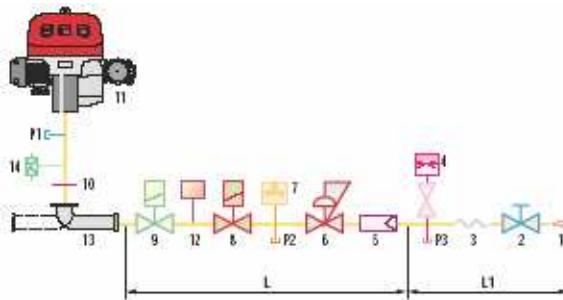
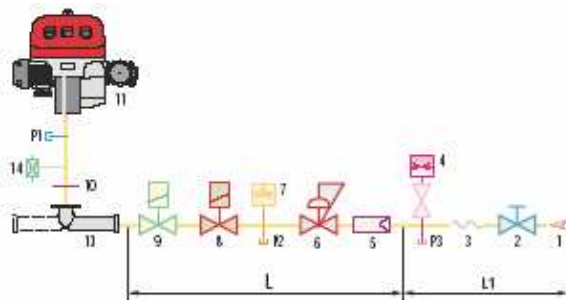


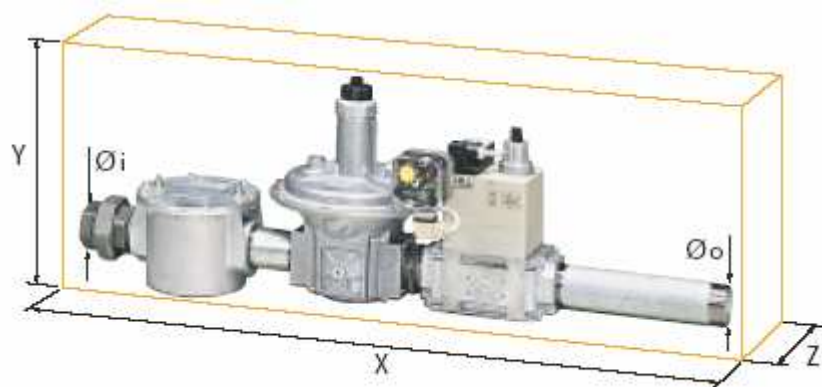
Plynová řada MULTIBLOC s kontrolou těsnosti



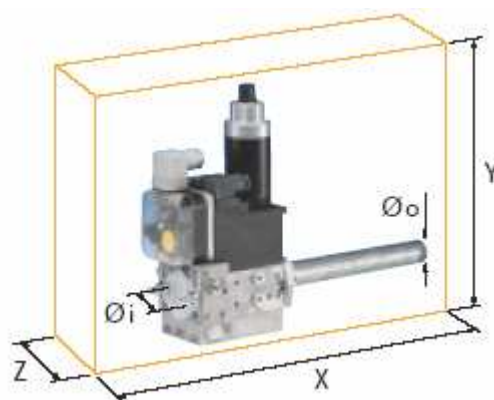
- | | |
|----|--|
| 1 | Přívodní plynové potrubí |
| 2 | Ruční ventil |
| 3 | Antivibrační spojení |
| 4 | Tlakoměr |
| 5 | Filtr |
| 6 | Regulátor tlaku (vertikální) |
| 7 | Manostat min. tlaku plynu |
| 8 | Bezpečnostní ventil VS (vertikální) |
| 9 | Regulační ventil VR (vertikální)
Tři nastavení:
- zapalovací výkon (rychlé otevření)
- 1. stupeň (pomalé otevření)
- 2. stupeň (pomalé otevření) |
| 10 | Těsnění a příruba dodávané s hořákem |
| 11 | Hořák |
| 12 | Kontrola těsnosti ventilů 8-9. Dle EN 676 je kontrola těsnosti povinná pro hořáky s max výkonem nad 1200 kW |
| 13 | Propojovací adaptér plynové řady a hořáku |
| 14 | Manostat max. tlaku plynu |
| P1 | Tlak spalovací hlavy |
| P2 | Přetlak za regulátorem |
| P3 | Přetlak za filtrem |
| L | Plynová řada dodávaná samostatně |
| L1 | Dodává montážní firma |

Plynová řada COMPOSED bez kontroly těsnosti Plynová řada COMPOSED s kontrolou těsnosti





Příklad plynové řady COMPOSED bez kontroly těsnosti



Příklad plynové řady MULTIBLOC bez kontroly těsnosti

Plynové řady odpovídají spolu s hořákem normě EN 676. Celkové rozměry plynové řady závisí na její konstrukci. V následující tabulce jsou uvedeny max. rozměry plynové řady pro hořáky RLS, vstupní a výstupní průměry. Kontrola těsnosti může být doinstalována jako příslušenství, pokud již není nainstalována na plynové řadě. Maximální tlak plynu pro plynovou řadu typu COMPOSED je 500 mbar, pro typ MULTIBLOC 300 mbar.

Plynová řada	Název	Kód	Ø i	Ø o	X (mm)	Y (mm)	Z (mm)	Kontrola těsnosti
MULTIBLOC	MBZRDLE 407	3970046	3/4"	3/4"	195	235	120	-
	MBZRDLE 410	3970079	1"	3/4"	195	235	145	-
	MBZRDLE 412	3970152	1"1/4	1"1/2	433	290	145	-
	MBZRDLE 415	3970183	1"1/2	1"1/2	523	346	100	-
	MBZRDLE 420	3970184	2"	2"	523	400	100	-
	MBZRDLE 420 CT	3970185	2"	2"	523	400	227	Součástí
COMPOSED	CB 40/2	3970153	1"1/2	1"1/2	1013	346	195	-
	CB 50/2	3970154	2"	2"	1150	354	250	-
	CB 50/2 CT	3970166	2"	2"	1150	354	320	Součástí
	CBF 65/2	3970155	DN 65	DN 65	1166	475	285	-
	CBF 65/2 CT	3970167	DN 65	DN 65	1166	475	285	Součástí
	CBF 80/2	3970156	DN 80	DN 80	1246	425	285	-
	CBF 80/2 CT	3970168	DN 80	DN 80	1246	425	285	Součástí

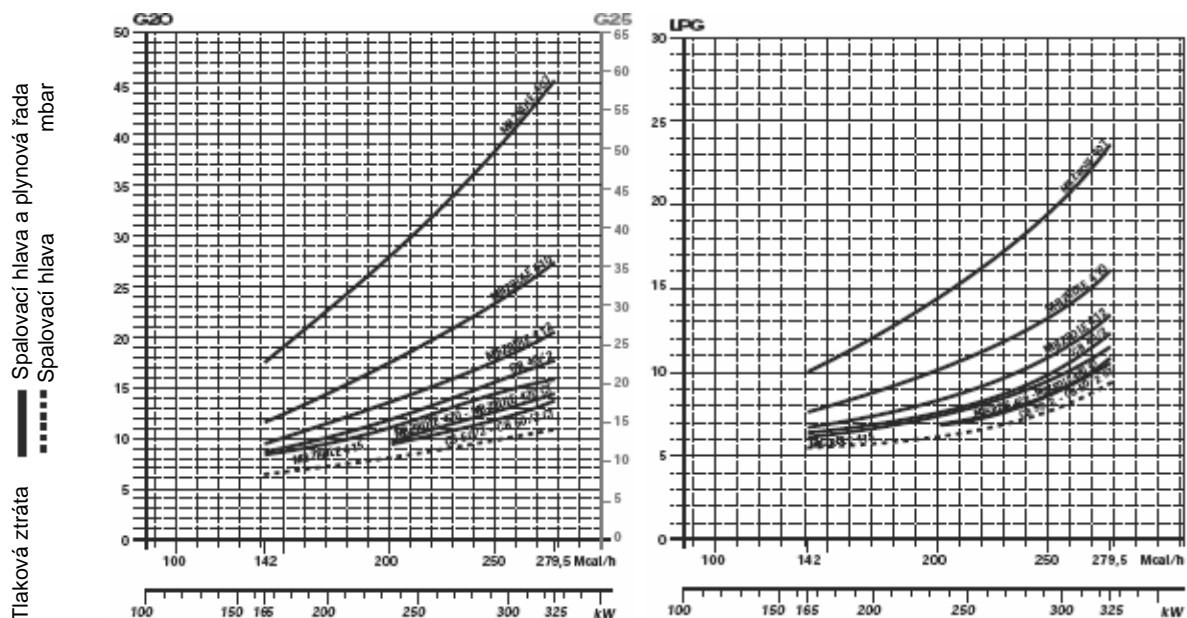
Tlaková ztráta

Následující diagramy znázorňují min. tlakové ztráty hořáků a různých typů plynových řad, které k nim mohou být připojeny. K hodnotě tlakové ztráty přičtete tlak ve spalovací komoře. Takto získaná hodnota představuje minimální vstupní tlak požadovaný plynovou řadou.

ZEMNÍ PLYN

RLS 28

LPG

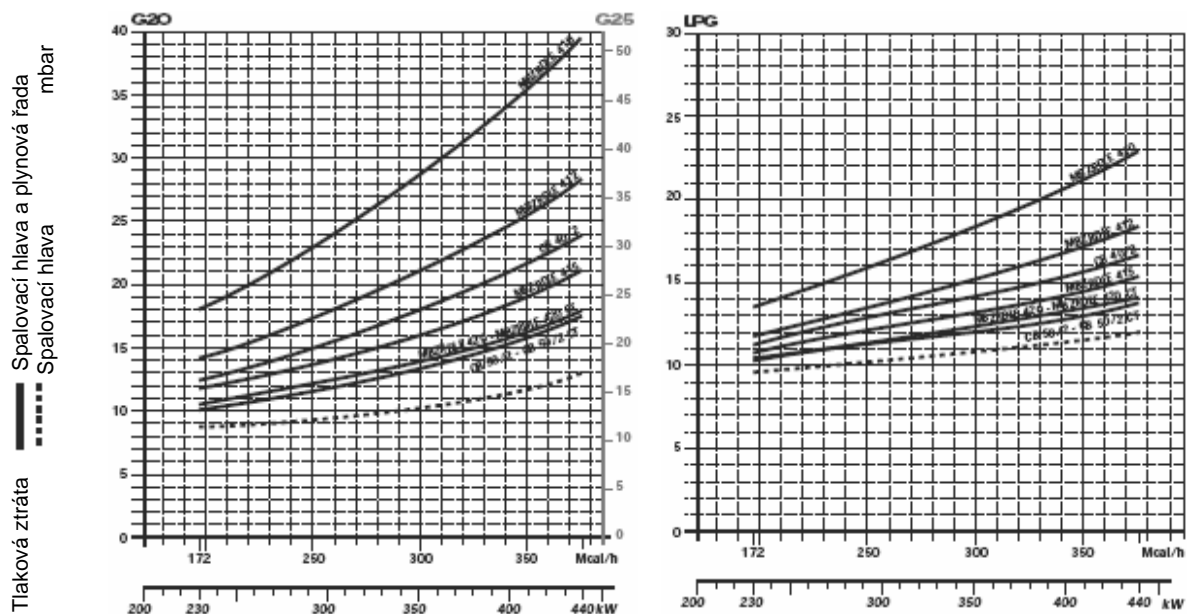


Plynová řada	Kód	Adaptér	Kontrola těsnosti	Plynová řada	Kód	Adaptér	Kontrola těsnosti
MBZRDLE 407	3970046	3000824	Příslušenství	MBZRDLE 420	3970184	3000822	Příslušenství
MBZRDLE 410	3970079	3000824	Příslušenství	MBZRDLE 420 CT	3970185	3000822	Součástí
MBZRDLE 412	3970152	-	Příslušenství	CB 50/2	3970154	3000822	Příslušenství
MBZRDLE 415	3970183	-	Příslušenství	CB 50/2 CT	3970166	3000822	Součástí
CB 40/2	3970153	-	Příslušenství				

ZEMNÍ PLYN

RLS 38

LPG



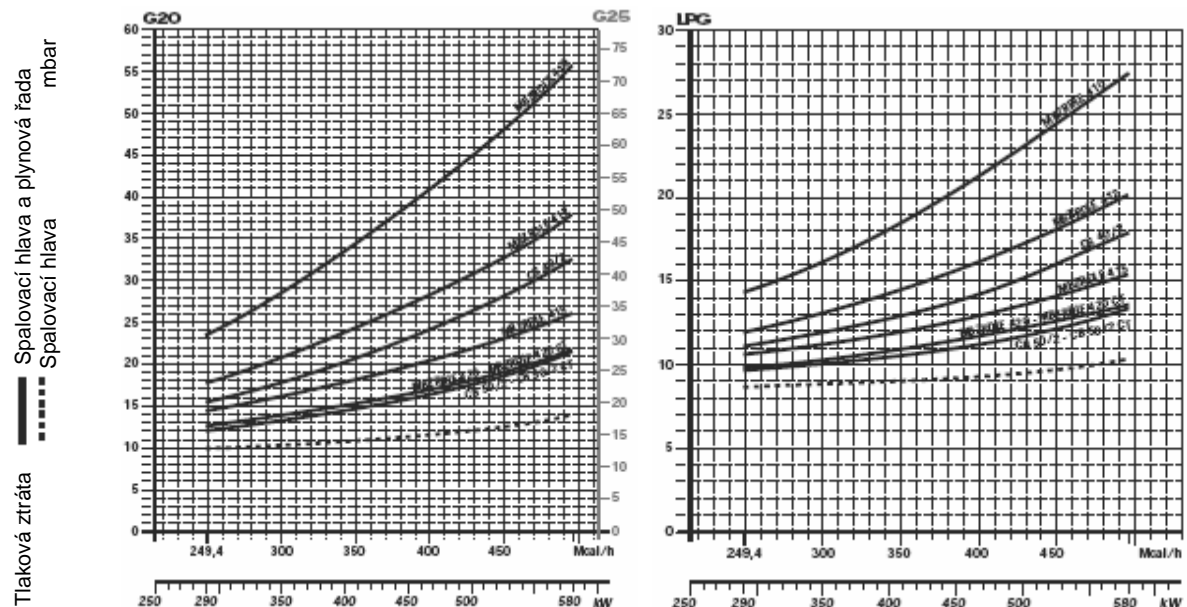
Plynová řada	Kód	Adaptér	Kontrola těsnosti
MBZRDLE 410	3970079	3000824	Příslušenství
MBZRDLE 412	3970152	-	Příslušenství
MBZRDLE 415	3970183	-	Příslušenství
CB 40/2	3970153	-	Příslušenství

Plynová řada	Kód	Adaptér	Kontrola těsnosti
MBZRDLE 420	3970184	3000822	Příslušenství
MBZRDLE 420 CT	3970185	3000822	Součásti
CB 50/2	3970154	3000822	Příslušenství
CB 50/2 CT	3970166	3000822	Součásti

ZEMNÍ PLYN

RLS 50

LPG



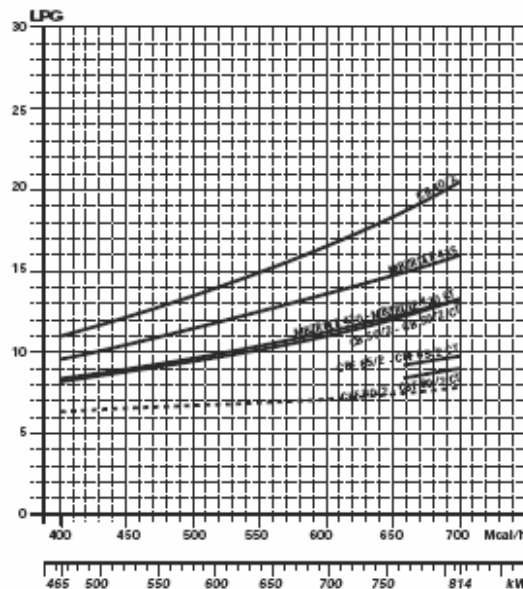
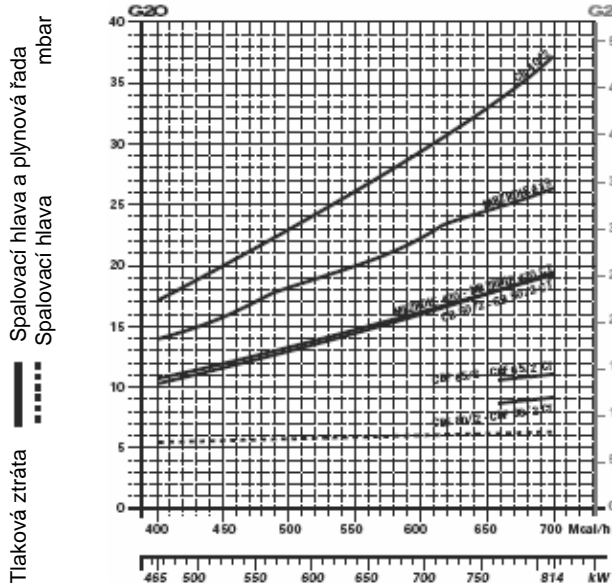
Plynová řada	Kód	Adaptér	Kontrola těsnosti
MBZRDLE 410	3970079	3000824	Příslušenství
MBZRDLE 412	3970152	-	Příslušenství
MBZRDLE 415	3970183	-	Příslušenství
CB 40/2	3970153	-	Příslušenství

Plynová řada	Kód	Adaptér	Kontrola těsnosti
MBZRDLE 420	3970184	3000822	Příslušenství
MBZRDLE 420 CT	3970185	3000822	Součásti
CB 50/2	3970154	3000822	Příslušenství
CB 50/2 CT	3970166	3000822	Součásti

ZEMNÍ PLYN

RLS 70

LPG



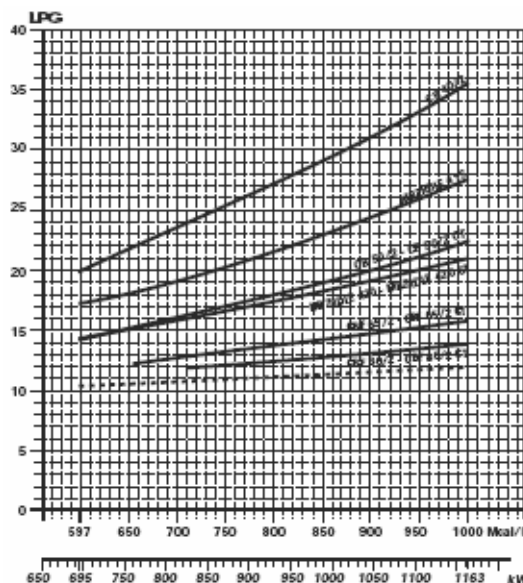
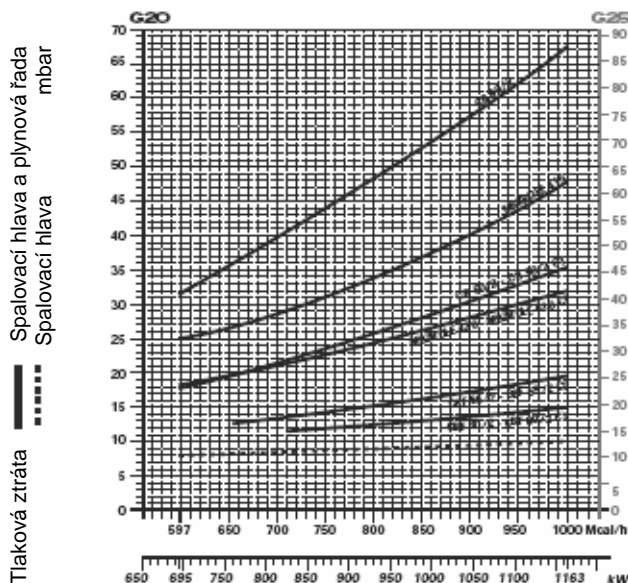
Plynová řada	Kód	Adaptér	Kontrola těsnosti
MBZRDLE 415	3970183	3000843	Příslušenství
CB 40/2	3970153	3000843	Příslušenství
MBZRDLE 420	3970184	-	Příslušenství
MBZRDLE 420 CT	3970185	-	Součásti
CB 50/2	3970154	-	Příslušenství

Plynová řada	Kód	Adaptér	Kontrola těsnosti
CB 50/2 CT	3970166	-	Součásti
CBF 65/2	3970155	3000825	Příslušenství
CBF 65/2 CT	3970167	3000825	Součásti
CBF 80/2	3970156	3000826	Příslušenství
CBF 80/2 CT	3970168	3000826	Součásti

ZEMNÍ PLYN

RLS 100

LPG



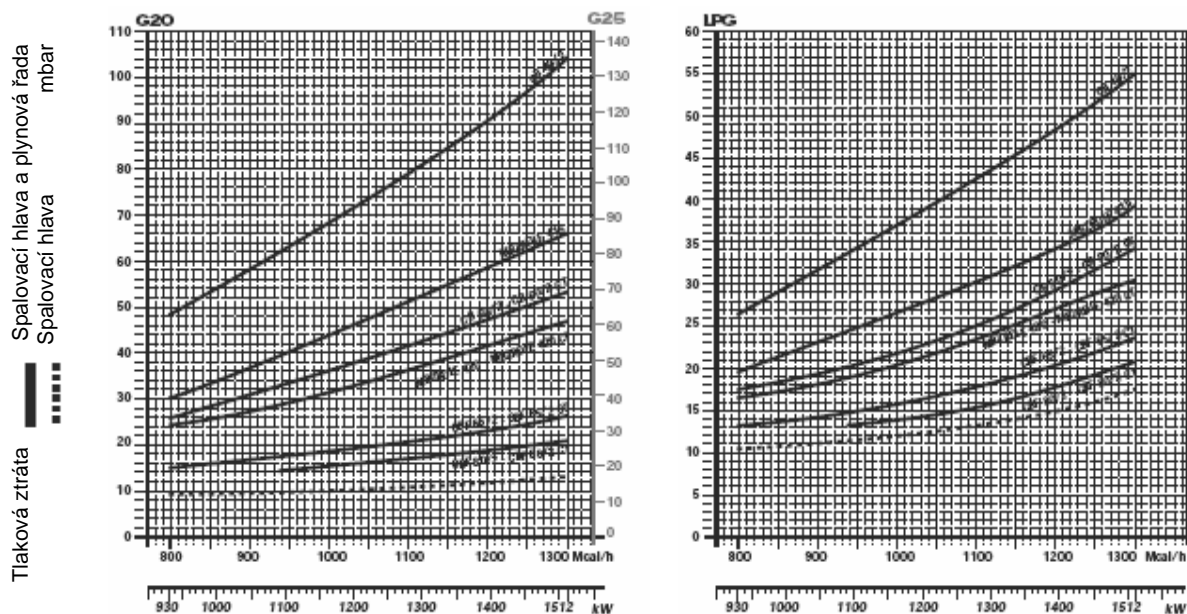
Plynová řada	Kód	Adaptér	Kontrola těsnosti
MBZRDLE 415	3970183	3000843	Příslušenství
CB 40/2	3970153	3000843	Příslušenství
MBZRDLE 420	3970184	-	Příslušenství
MBZRDLE 420 CT	3970185	-	Součásti
CB 50/2	3970154	-	Příslušenství

Plynová řada	Kód	Adaptér	Kontrola těsnosti
CB 50/2 CT	3970166	-	Součásti
CBF 65/2	3970155	3000825	Příslušenství
CBF 65/2 CT	3970167	3000825	Součásti
CBF 80/2	3970156	3000826	Příslušenství
CBF 80/2 CT	3970168	3000826	Součásti

ZEMNÍ PLYN

RLS 130

LPG



Plynová řada	Kód	Adaptér	Kontrola těsnosti
MBZRDLE 415	3970183	3000843	Příslušenství
CB 40/2	3970153	3000843	Příslušenství
MBZRDLE 420	3970184	-	Příslušenství
MBZRDLE 420 CT	3970185	-	Součásti
CB 50/2	3970154	-	Příslušenství

Plynová řada	Kód	Adaptér	Kontrola těsnosti
CB 50/2 CT	3970166	-	Součásti
CBF 65/2	3970155	3000825	Příslušenství
CBF 65/2 CT	3970167	3000825	Součásti
CBF 80/2	3970156	3000826	Příslušenství
CBF 80/2 CT	3970168	3000826	Součásti

Výběr přívodního palivového vedení

Následující diagram umožňuje zjistit tlakovou ztrátu v daném plynovém potrubí a vybrat správnou plynovou řadu. Diagram lze rovněž použít pro výběr nového plynového potrubí za předpokladu, že je znám výkon a délka potrubí. Průměr potrubí se vybírá na základě požadované tlakové ztráty. V diagramu je použit methan jako referenční plyn; při použití jiného plynu je třeba přepočítat výkon plynu pomocí koeficientu a vzorce (v diagramu) na methanový ekvivalent (viz obr. A). Rozměry plynové řady musí brát v úvahu zpětný tlak plynové komory během provozu.

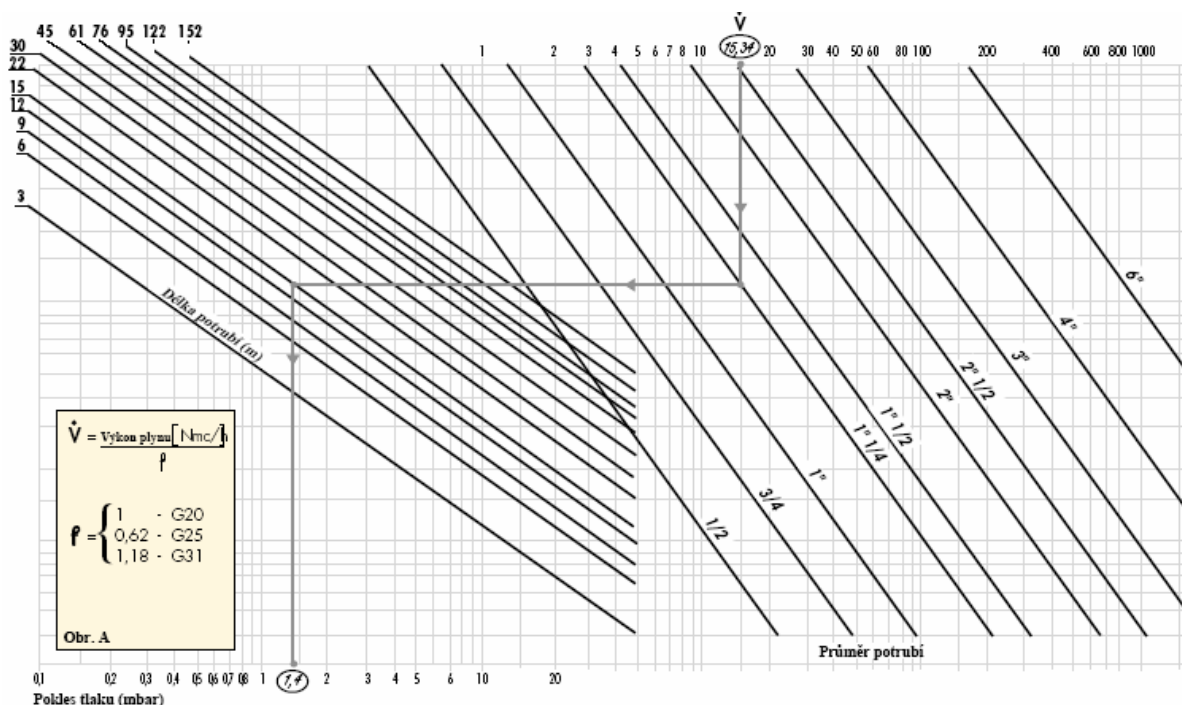
Kontrola tlakové ztráty v existujícím plynovém potrubí nebo výběr nového plynového potrubí.

Přepočtení na výkon methanu se provede pomocí vzorce a koeficientu - viz obr. A v diagramu. Jakmile je stanoven ekvivalentní výkon (viz stupnice nahoře), spustíte z tohoto bodu kolmicí směrem dolů, která protne přímkou znázorňující průměr potrubí. Z tohoto bodu vedte horizontální přímkou, která vlevo protne přímkou znázorňující délku potrubí. Spuštěním kolmice z tohoto bodu získáte hodnotu tlakové ztráty (viz spodní stupnice v mbar). Odečtením této hodnoty od tlaku naměřeného plynoměrem dostanete správnou hodnotu tlaku pro výběr plynové řady.

Příklad:

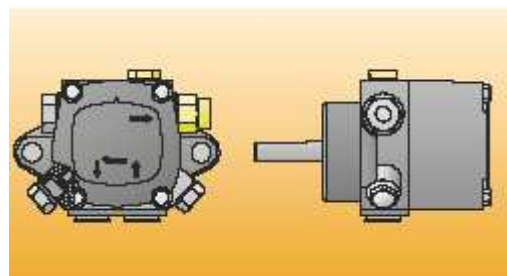
- použitý plyn G25
- výkon plynu 9,51 mc/h
- tlak na plynoměru 20 mbar
- délka plynového potrubí 15 m
- koeficient 0,62 (viz. obr. A)
- ekvivalentní methanový výkon = $9,51 / 0,62 = 15,34$ mc/h

Hodnotu 15,34 zaneseme na výkonovou stupnici diagramu, odtud spustíme kolmicí svisle dolů, která protne přímkou představující vybraný průměr potrubí (v tomto případě $1'' \frac{1}{4}$); z tohoto bodu vedeme vodorovnou přímkou s osou x, až protne přímkou představující délku potrubí (15m); odtud spustíme přímkou svisle dolů, přímkou protne osu x v hodnotě 1,4 mbar, tato hodnota představuje tlakovou ztrátu. Hodnotu 1,4 odečteme od tlaku naměřeného na plynoměru: $20 - 1,4 = 18,6$ mbar- takto nalezneme správnou hodnotu tlaku pro výběr plynové řady.



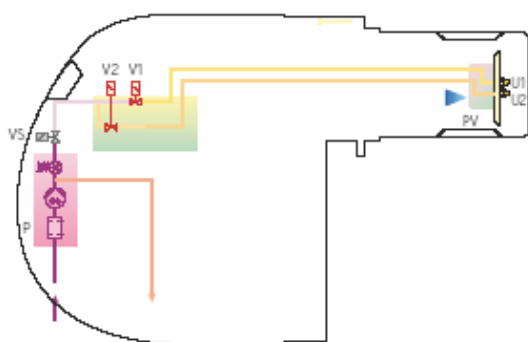
Hydraulický obvod

Hořáky jsou na olejovém vedení vedoucím z čerpadla k trysce opatřeny třemi ventily (bezpečnostním ventilem a dvěma olejovými přívodními ventily). Termostatická řídicí jednotka reguluje podle požadovaného výkonu otvírání olejových přívodních ventilů a zajišťuje pronikání topného oleje přes ventily do trysky. Přívodní ventily se otvírají současně se vzduchovou klapkou, která je řízena servomotorem. Čerpací soustava je spojena s čerpadlem, olejovým filtrem a regulačním ventilem: díky tomu je možné ručně upravit tlak, který je z továrny přednastaven na 12 bar.

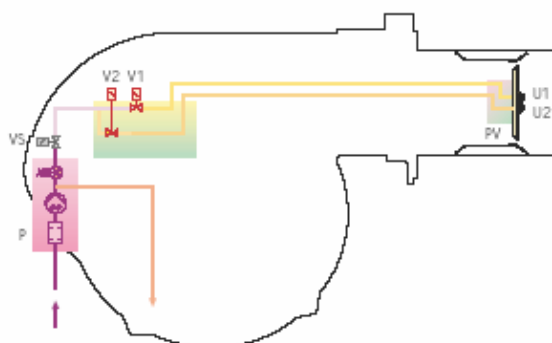


Příklad olejového čerpadla u RLS 70-100-130

RLS 28-38-50



RLS 70-100-130



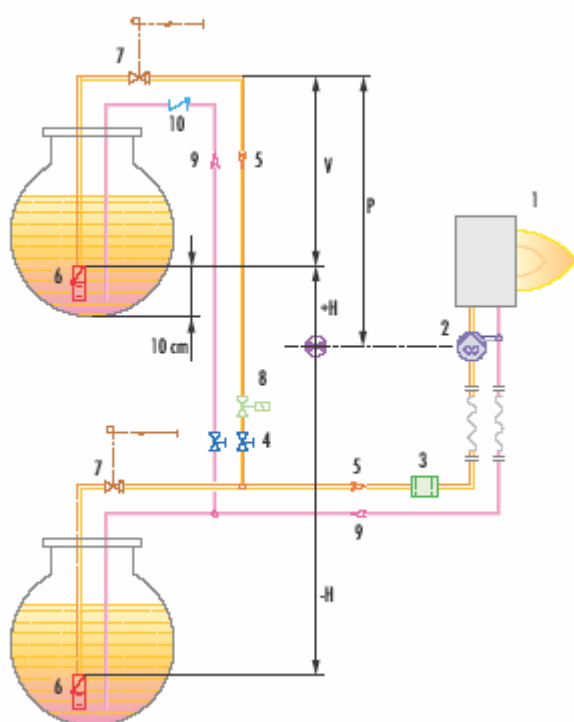
P	Čerpadlo s filtrem a tlakovým regulátorem na výstupním obvodu
VS	Bezpečnostní ventil na výstupním obvodu
V1	Jednostupňový ventil
V2	Dvoustupňový ventil
PV	Držák trysky
U1	Jednostupňová tryska
U2	Dvoustupňová tryska

Výběr přívodního palivového vedení

Přívod paliva musí být doplněn o bezpečnostní zařízení, která jsou vyžadována místními nařízeními. Následující tabulka obsahuje výběr průměrů potrubí pro různé typy hořáků v závislosti na rozdílu ve výšce mezi hořákem a nádrží a vzdáleností mezi nimi.

Maximální vhodná délka pro potrubí L[m]			
Model	RLS 28-38-50		
Průměr potrubí (mm)	Ø 8	Ø 10	Ø 12
+H, -H (m)	L max (m)	L max (m)	L max (m)
+4,0	35	90	152
+3,0	30	80	152
+2,0	26	69	152
+1,5	22	54	141
+1,0	21	59	130
+0,5	19	53	119
0	17	48	108
-0,5	15	43	97
-1,0	13	37	83
-1,5	11	32	74
-2,0	9	27	64
-3,0	4	16	42
-4,0		6	20

Maximální vhodná délka pro potrubí L[m]			
Model	RLS 70-100-130		
Průměr potrubí (mm)	Ø 12	Ø 14	Ø 16
+H, -H (m)	L max (m)	L max (m)	L max (m)
+4,0	71	138	150
+3,0	62	122	150
+2,0	53	106	150
+1,5	49	98	150
+1,0	44	90	150
+0,5	40	82	150
0	36	74	137
-0,5	32	66	123
-1,0	28	58	109
-1,5	24	49	95
-2,0	19	42	81
-3,0	10	26	53
-4,0	-	10	25

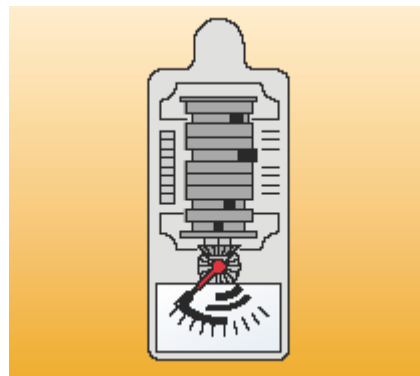


H	Rozdíl výšky patního ventilu čerpadla
Ø	Vnitřní průměr potrubí
P	Výška 10 m
V	Výška 4 m
1	Hořák
2	Čerpadlo hořáku
3	Filtr
4	Uzavírací elmg. ventil
5	Sací potrubí
6	Spodní ventil
7	Ruční uzavírací ventil (povinný v Itálii)
8	Homologovaný uzavírací elmg. ventil (povinný v Itálii)
9	Zpětné potrubí
10	Zpětný ventil

VENTILACE

Ventilační systém je sestaven tak, aby celková provozní hlučnost hořáku zůstala navzdory vysoké účinnosti nízká. V konstrukci je využit zvukově izolační materiál, který zajišťuje snížení hlučnosti na minimum a zároveň dosažení vysoké účinnosti, pokud jde o výkon a tlak vzduchu. Servomotor zajišťuje správné proudění vzduchu při všech provozních stavech a zavření vzduchové klapky během pohotovostního stavu hořáku.

Příklad servomotoru pro vzduchovou regulaci modelů RLS 70-100-130



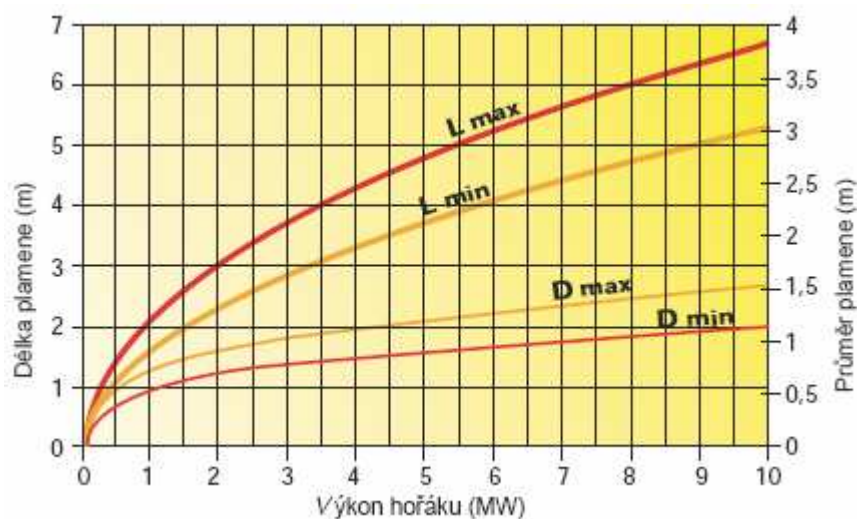
SPALOVACÍ HLAVA

U modelů řady RLS je možné vybrat délku spalovací hlavy (prodloužená hlava za využití speciálního nástavce). Výběr závisí na tloušťce přední desky a typu kotle. V závislosti na typu generátoru je nutné zkontrolovat správný průchod hlavy do spalovací komory. Vnitřní geometrii spalovací hlavy lze pomocí šroubu příruby přizpůsobit maximálnímu jmenovitému výkonu hořáku.

Příklad spalovací hlavy RLS 130



ROZMĚRY PLAMENE



Příklad
 Tepelný výkon hořáku = 3500 kW
 L délka plamene = 3,5 m
 D průměr plamene = 1 m

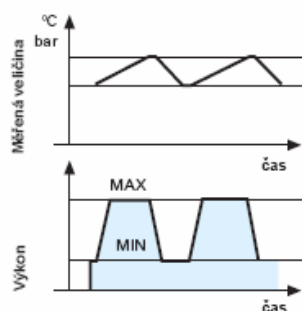
NASTAVENÍ

Provozní režim hořáku

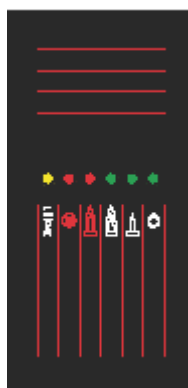
Při dvoustupňové regulaci výkonu hořáky RLS sledují teplotní zatížení požadované systémem. Modulačního poměru 2:1 dosaženo pomocí trysek při olejovém provozu hořáku a dvoustupňové plynové řady při plynovém provozu.

Při dvoustupňové regulaci výkonu se hořák postupně přizpůsobuje požadované úrovni výkonu, a to střídáním dvou přednastavených stupňů (viz obr. A).

Dvoustupňový provoz



LED panel

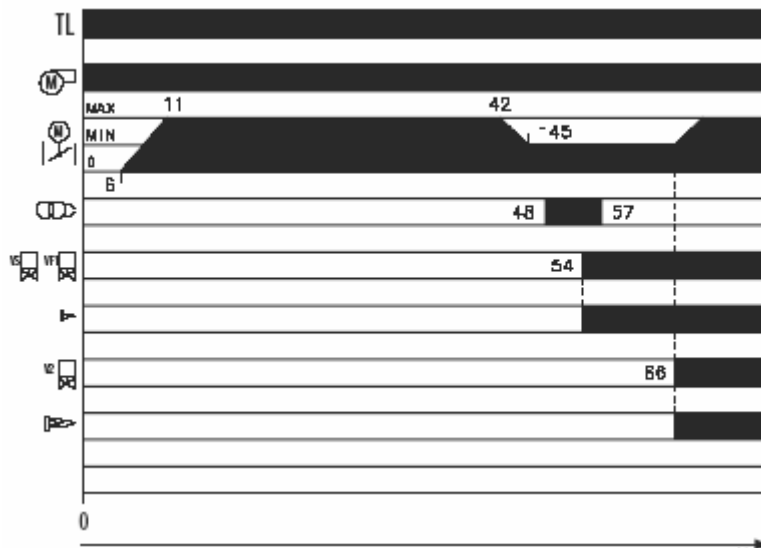


- = Zapnuto
- = Motor ventilátoru zablokován (červená)
- = Vypnutí hořáku (červená)
- = Dvoustupňový provoz
- = Jednostupňový provoz
- = Hořák v provozu

Obr. A

Hořáky RLS jsou vybaveny elektronickým zařízením, tzv. LED panelem.

Startovní cyklus hořáku



- 0 s Termostat zavírá, motor nabíhá.
- 6-11 s Servomotor otvírá vzduchovou klapku.
- 11-42 s Provozdušňování, vzduchová klapka otevřena.
- 42-45 s Servomotor uvádí vzduchovou klapku do pozice zapálení.
- 48 s Předzapálení.
- 54 s Bezpečnostní elmg.ventil VS a jednostupňový ventil V1 otevřeny, plamen 1.stupně.
- 57 s Po 3 s hoření zapalovací transformátor vypíná (při detekci plamene, jinak vypadnutí do poruchy).
- 66 s Není-li tepelný požadavek uspokojen, dvoustupňový elmg.ventil V2 otvírá a současně servomotor kompletně otvírá vzduchovou klapku. Spouštěcí cyklus končí. Plamen 2.stupně.

ELEKTRICKÉ ZAPOJENÍ

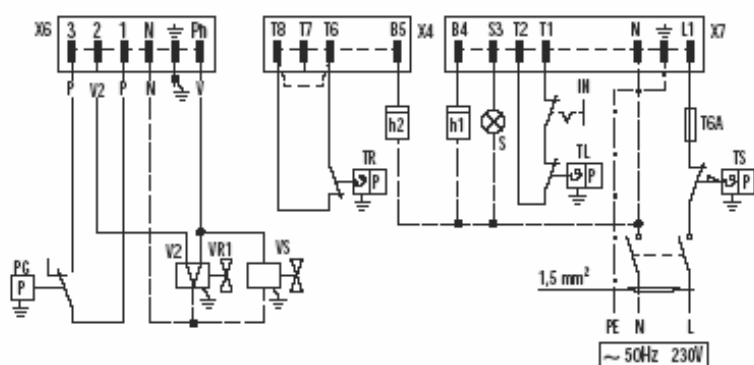
Elektrické zapojení musí být provedeno kvalifikovaným personálem dle příslušných norem.



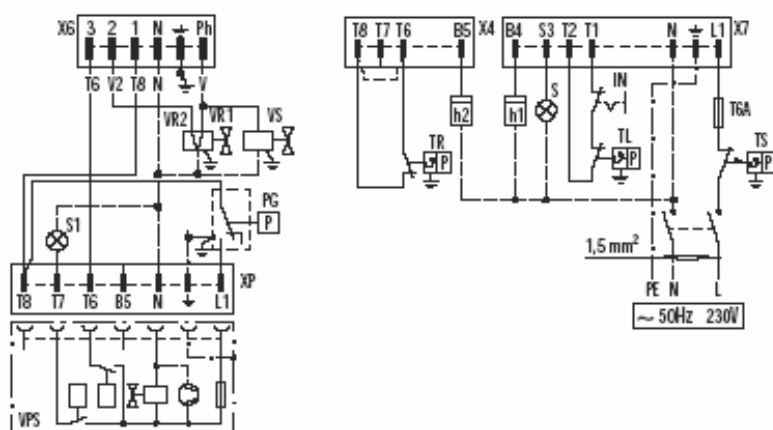
Příklad svorkovnice RLS 28-38

Dvoustupňová regulace výkonu

RLS 28-38 bez kontroly těsnosti



RLS 28-38 s kontrolou těsnosti

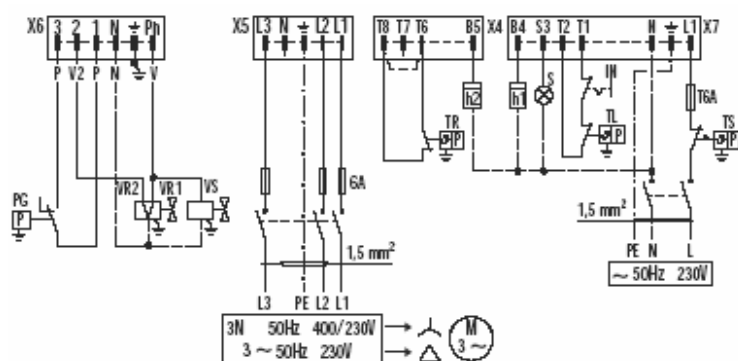


h1	Jednostupňový hodinový čítač
h2	Dvoustupňový hodinový čítač
IN	Ruční spínač
XP	Zástrčka zařízení kontroly těsnosti
X4	4 pólová zásuvka
X6	6 pólová zásuvka
X7	7 pólová zásuvka
PG	Manostat min. tlaku plynu
S	Vypínací signál
S1	Vypínací signál zařízení kontroly těsnosti
TR	Řídicí systém vysokého-nízkého zatížení
TL	Řídicí systém mezního zatížení
VR1	Regulační ventil 1.st.
VR2	Regulační ventil 2.st.
VS	Bezpečnostní ventil

Následující tabulka obsahuje typy pojistek a vedení.

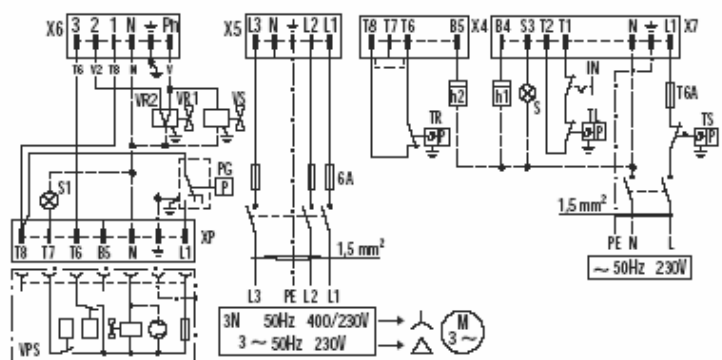
Model	RLS 28	RLS 38	RLS 50	RLS 70	RLS 100	RLS 130
	230 V	230 V	230 V	400 V	230 V	400 V
F A	T6	T6	T10	T6	T10	T6
L mm²	1,5	1,5	1,5	1,5	1,5	1,5

RLS 50 bez kontroly těsnosti

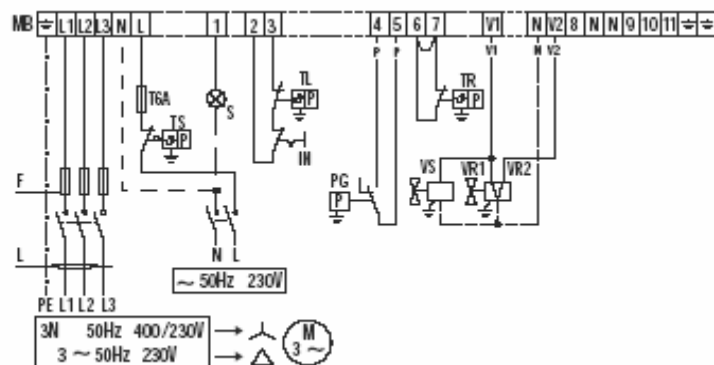


h1	Jednostupňový hodinový čítač
h2	Dvoustupňový hodinový čítač
IN	Ruční spínač
XP	Zástrčka zařízení kontroly těsnosti
X4	4 pólová zásuvka
X6	6 pólová zásuvka
X7	7 pólová zásuvka
PG	Manostat min. tlaku plynu
S	Vypínací signál
S1	Vypínací signál zařízení kontroly těsnosti
TR	Řídicí systém vysokého-nízkého zatížení
TL	Řídicí systém mezního zatížení
VR1	Regulační ventil 1.st.
VR2	Regulační ventil 2.st.
VS	Bezpečnostní ventil

RLS 50 s kontrolou těsnosti

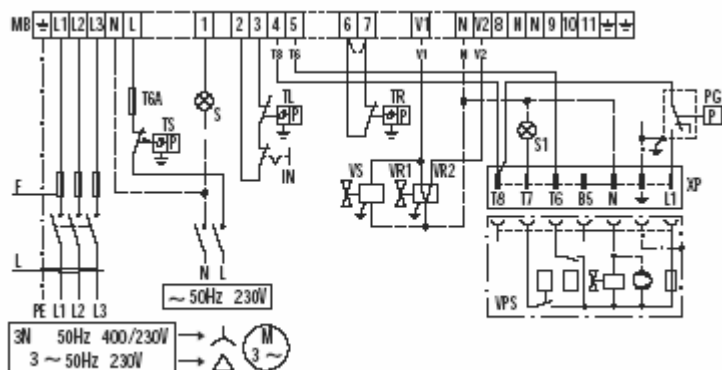


RLS 70-100-130 bez kontroly těsnosti



IN	Ruční spínač
XP	Zástrčka zařízení kontroly těsnosti
MB	Svorkovnice hořáku
PG	Manostat min. tlaku plynu
S	Vypínací signál
S1	Vypínací signál zařízení kontroly těsnosti
TR	Řídicí systém vysokého-nízkého zatížení
TL	Řídicí systém mezního zatížení
VR1	Regulační ventil 1.st.
VR2	Regulační ventil 2.st.
VS	Bezpečnostní ventil

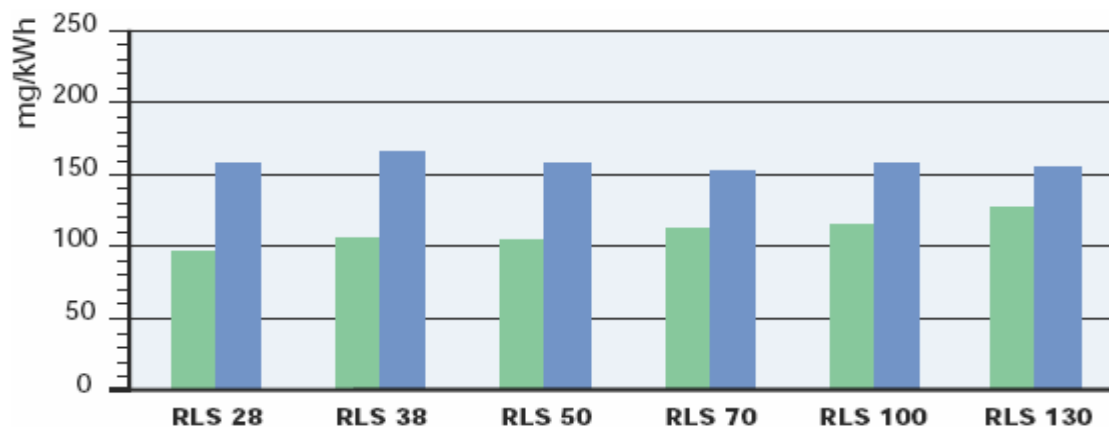
RLS 70-100-130 s kontrolou těsnosti



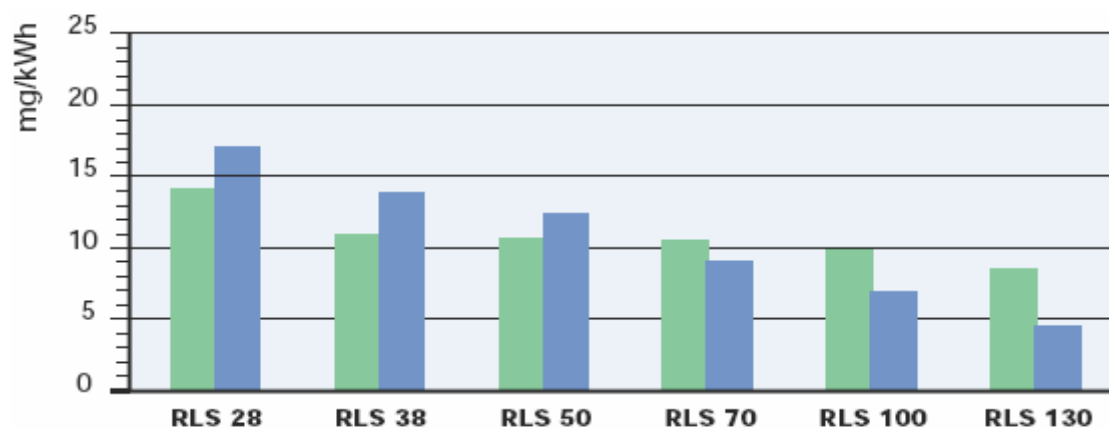
EMISE

Hodnoty emisí se měří při maximálním výkonu dle EN 267 a EN 676.

NO_x EMISE

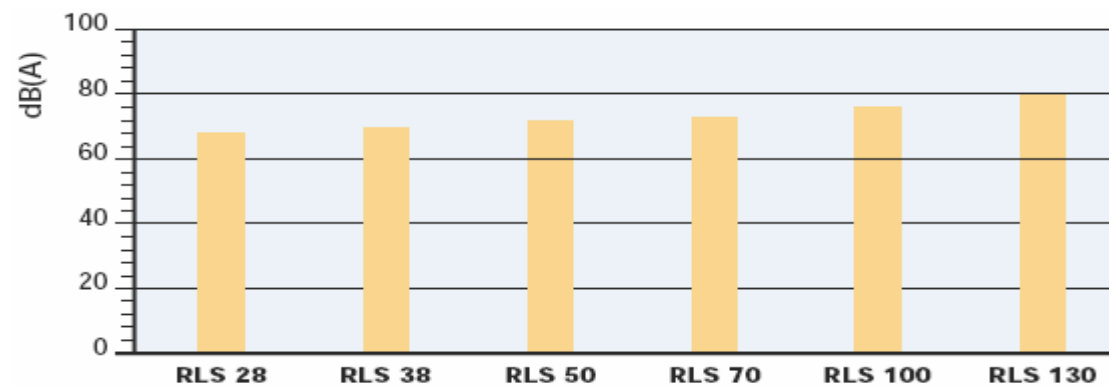


CO EMISE



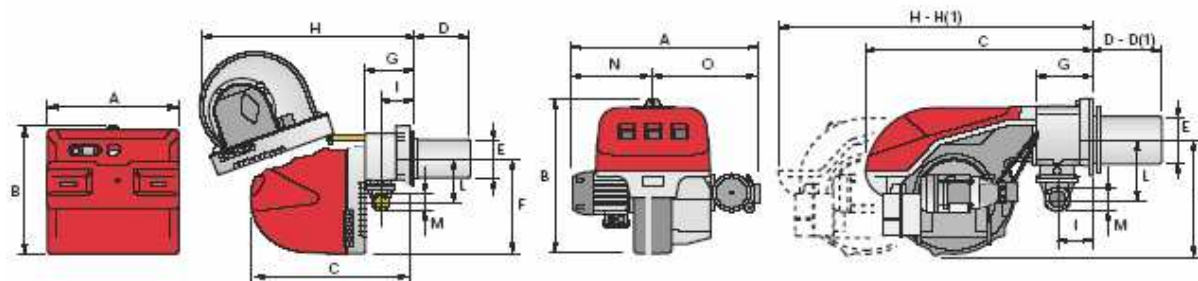
■ Plynový provoz
 ■ Olejový provoz

HLUČNOST



CELKOVÉ ROZMĚRY

Hořák

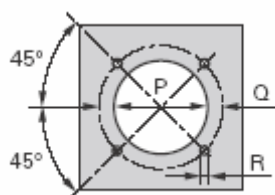


Model	A	B	C	D	D(1)	E	F	G	H	H(1)	I	L	M	N	O
RLS 28	476	474	580	191	326	140	352	164	810	810	108	168	1"1/2	-	-
RLS 38	476	474	580	201	336	152	352	164	810	810	108	168	1"1/2	-	-
RLS 50	476	474	580	216	351	152	352	164	810	810	108	168	1"1/2	-	-
RLS 70	691	555	840	250	385	179	430	214	1161	1361	134	221	2"	296	395
RLS 100	707	555	840	250	385	179	430	214	1161	1361	134	221	2"	312	395
RLS 130	733	555	840	250	385	189	430	214	1161	1361	134	221	2"	338	395

(1) Délka prodloužené spalovací hlavy

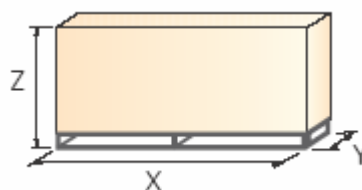
Hořák - příruba ke kotli

Model	P	Q	R
RLS 28	160	224	M8
RLS 38	160	224	M8
RLS 50	160	224	M8
RLS 70	185	275-325	M12
RLS 100	195	275-325	M12
RLS 130	195	275-325	M12



Balení

Model	X	Y	Z	kg
RLS 28	FFJ	JG	FE	H
RLS 38	FFJ	JG	FE	I
RLS 50	FFJ	JG	FE	I
RLS 70	11	11	11	11
RLS 100	11	11	11	11
RLS 130	11	11	11	11



INSTALACE

Instalace, spuštění a údržba musí být prováděna kvalifikovaným personálem. Všechny operace je nutné provádět dle pokynů v technické příručce, která je dodávána spolu s hořákem.

Nastavení hořáku

- ▶ Všechny hořáky jsou opatřeny posuvnými tyčemi, které usnadňují instalaci a údržbu.
- ▶ Nejprve vyvrtejte závěrnou desku spotřebiče, použijte přitom dodané těsnění jako podložku, demontujte hlavu z hořáku a připevněte ji ke kotli.
- ▶ Nastavte spalovací hlavu.
- ▶ Namontujte plynovou řadu vybranou na základě maximálního výkonu kotle a podle diagramů obsažených v instruktážní příručce.
- ▶ Připevněte zpět kryt hořáku k posuvným tyčím.
- ▶ Namontujte trysku vybranou na základě maximálního výkonu kotle a diagramů v instruktážní příručce hořáku.
- ▶ Zkontrolujte pozici elektrod.
- ▶ Zavřete hořák, přisuňte jej k přírubě, udržujte jej mírně přizvednutý, aby se deska stability plamene neotírala o trysku.

Elektrické a hydraulické zapojení a spuštění

- ▶ Hořáky slouží pro připojení k dvoupotrubnímu palivovému vedení.
- ▶ Pomocí dodaných vsuvek připojte konce ohebných potrubí k sacímu a vratnému potrubí.
- ▶ Dle diagramů proveďte elektrická zapojení k hořáku.
- ▶ Spuštěním motoru (u třífázového motoru zkontrolujte směr rotace) aktivujte čerpadlo.
- ▶ Nastavte plynovou řadu pro první spuštění.
- ▶ Při spuštění zkontrolujte:
 - Tlakové čerpadlo a regulátor ventilů (maximum a minimum)
 - Tlak plynu na spalovací hlavě (při max. a min. výkonu)
 - Kvalitu spalování, pokud jde o nespálené látky a zbytkový vzduch.

PŘÍSLUŠENSTVÍ HOŘÁKU

Trysky

Trysky se objednávají samostatně a vybírají na základě maximálního požadovaného výkonu paliva. Charakteristiky doporučených trysek jsou uvedeny v tabulce níže.

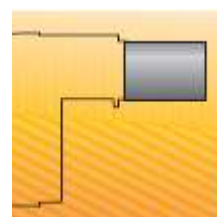
Hořák	GPH	Trysky typu 60B			Kód trysky
		Jmenovitý výkon při			
		10 bar	12 bar	14 bar	
RLS 28	2,00	7,7	8,5	9,2	3042126
RLS 28-38	2,50	9,6	10,6	11,5	3042140
RLS 28-38-50	3,00	11,5	12,7	13,8	3042158
RLS 28-38-50	3,50	13,5	14,8	16,1	3042162
RLS 38-50	4,00	15,4	17	18,4	3042172
RLS 38-50	4,50	17,3	19,1	20,7	3042182
RLS 38-50-70	5,00	19,2	21,2	23	3042192
RLS 50-70	5,50	21,1	23,3	25,3	3042202
RLS 50-70	6,00	23,1	25,5	27,7	3042212
RLS 50-70	6,50	25	27,6	30	3042222
RLS 70-100	7,00	26,9	29,7	32,3	3042232
RLS 70-100	7,50	28,8	31,8	34,6	3042242
RLS 70-100	8,00	30,8	33,9	36,9	3042252
RLS 70-100	8,50	32,7	36,1	39,2	3042262
RLS 70-100-130	9,50	36,5	40,3	43,8	3042282
RLS 70-100-130	10,00	38,4	42,4	46,1	3042292
RLS 70-100-130	11,00	42,3	46,7	50,7	3042312
RLS 100-130	12,00	46,1	50,9	55,3	3042322
RLS 100-130	13,00	50	55,1	59,9	3042332
RLS 100-130	14,00	53,8	59,4	64,5	3042352
RLS 100-130	15,00	57,7	63,6	69,2	3042362
RLS 100-130	16,00	61,5	67,9	73,8	3042382
RLS 130	17,00	65,4	72,1	78,4	3042392



Prodloužená hlava

Standardní hlavy lze pomocí speciálního dílu přeměnit v prodlouženou verzi. V tabulce níže jsou uvedeny dostupné díly pro různé hořáky včetně udání původních a prodloužených délek.

Hořák	Prodloužená hlava		Kód
	Standardní délka hlavy (mm)	Prodloužená délka hlavy (mm)	
RLS 28	191	326	3010154
RLS 38	201	336	3010155
RLS 50	216	351	3010156
RLS 70	250	385	3010162
RLS 100	250	385	3010163
RLS 130	250	385	3010164



Odplyňovací jednotka

Při výskytu vzduchu v nasátém oleji je možné pro odstranění vzduchu využít dvou verzí odplyňovací jednotky.

Odplyňovací jednotka		
Hořák	Odplyňovací jednotka s filtrem Kód	Odplyňovací jednotka bez filtru Kód
RLS	3010055	3010054



Tlumič hluku

Pro výraznější snížení hlučnosti slouží tlumič hluku.

Tlumič hluku			
Hořák	Typ	Průměrné snížení hlučnosti dB(A)	Kód
RLS 28-38-50	C1/3	10	3010403
RLS 70-100-130	C4/5	10	3010404



PŘÍSLUŠENSTVÍ PLYNOVÉ ŘADY

Kontrola těsnosti

Speciální díl slouží ke kontrole těsnosti.

Kontrola těsnosti		
Hořák	Plynová řada	Kód
RLS 28	MBZRDLE 407-MBZRDLE 410-MBZRDLE 412	3010123
	MBZRDLE 415- MBZRDLE 420-CB40/2-CB 50/2	3010125
RLS 38	MBZRDLE 410- MBZRDLE 412	3010123
	MBZRDLE 415- MBZRDLE 420-CB 40/2-CB 50/2	3010125
RLS 50	MBZRDLE 410- MBZRDLE 412	3010123
	MBZRDLE 415- MBZRDLE 420-CB40/2-CB 50/2	3010125
RLS 70	MBZRDLE 415- MBZRDLE 420	3010125
	CB 40/2-CB 50/2-CBF 65/2-CBF 80/2	3010125
RLS 100	MBZRDLE 415- MBZRDLE 420	3010125
	CB 40/2-CB 50/2-CBF 65/2-CBF 80/2	3010125
RLS 130	MBZRDLE 415- MBZRDLE 420	3010125
	CB 40/2-CB 50/2-CBF 65/2-CBF 80/2	3010125



Stabilizační pružina








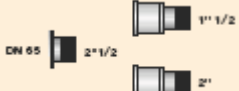
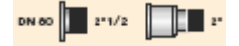

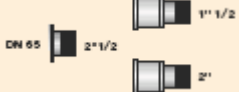
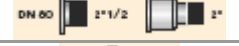

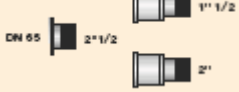
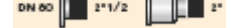
Stabilizační pružina slouží k úpravě tlakového rozsahu stabilizátorů plynové řady. Následující tabulka obsahuje seznam těchto pružin včetně jejich aplikačního rozsahu.

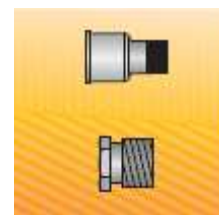
Stabilizační pružina		
Plynová řada	Pružina	Kód
CBF 65/1 – CBF 80/1	červená od 25 do 55 mbar	3010133
CBF 65/1 – CBF 80/1	černá od 60 do 110 mbar	3010135
CBF 65/1 – CBF 80/1	růžová od 90 do 150 mbar	3090456



ADAPTÉRY

Je-li průměr plynové řady odlišný od průměru hořáku, je nutné mezi hořák a plynovou řadu vložit adaptér.

Adaptér			
Hořák	Plynová řada	Rozměry	Kód
RLS 28	MBZRDLE 407 MBZRDLE 410	 3/4" 1" 1/2	3000824
	CB 50/2-CB50/2 CT MBZRDLE 420 MBZRDLE 420 CT	 2" 1" 1/2	3000822
	MBZRDLE 410	 3/4" 1" 1/2	3000824
RLS 38	MBZRDLE 420 MBZRDLE 420 CT CB 50/2-CB 50/2 CT	 2" 1" 1/2	3000822
	MBZRDLE 410	 3/4" 1" 1/2	3000824
	MBZRDLE 420 MBZRDLE 420 CT CB 50/2-CB 50/2 CT	 2" 1" 1/2	3000822
RLS 50	MBZRDLE 415-CB 40/2	 1" 1/2 2"	3000843
	RLS 70	CBF 65/2-CBF 65/2 CT	 DN 65 2" 1/2 1" 1/2
CBF 80/2-CBF 80/2 CT		 DN 80 2" 1/2 2"	3000826
MBZRDLE 415-CB 40/2		 1" 1/2 2"	3000843
RLS 100	CBF 65/2-CBF 65/2 CT	 DN 65 2" 1/2 1" 1/2	3000825
	CBF 80/2-CBF 80/2 CT	 DN 80 2" 1/2 2"	3000826
	MBZRDLE 415-CB 40/2	 1" 1/2 2"	3000843
RLS 130	CBF 65/2-CBF 65/2 CT	 DN 65 2" 1/2 1" 1/2	3000825
	CBF 80/2-CBF 80/2 CT	 DN 80 2" 1/2 2"	3000826



SPECIFIKACE**Označení modelové řady**

Řada:	R					
Palivo:	S	Zemní plyn				
	L	Lehký olej				
	LS	Lehký olej/ zemní plyn				
	N	Těžký olej				
Velikost:						
Regulace výkonu:	/1	Jednostupňová				
	...	Dvoustupňová				
	/M	Modulovaná				
Emise:	...	Třída 1 EN267 - EN676				
	MZ	Třída 2 EN267 - EN676				
	BLU	Třída 3 EN267 - EN676				
		Třída 1 EN267				
	MX	Třída 3 EN676				
Hlava:	TC	Standardní hlava				
	TL	Prodloužená hlava				
Diagnostika:	LP	Led panel				
	ST	Stavový panel				
System kontrol plamene:	FS1	Standardní (1 zastavení každých 24 hod.)				
	FS2	Nepřetržitý provoz (1 zastavení každých 72 hod.)				
Napájení:	1/230/50	1/230V/50Hz				
	3/230-400/50	3/230V/50Hz- 3N/400V/50Hz				
Doplňkové napájení:	230/50	230V/50 Hz				
ID:		Diferenční spínač				
R	LS	28	TC	FS1	3/230-400/50	230/50

Základní označení

Rozšířené označení

Dostupné modely

RLS 28	TC	LP	FS1	1/230/50	230/50
RLS 38	TC	LP	FS1	1/230/50	230/50
RLS 50	TC	LP	FS1	3/230-400/50	230/50
RLS 70	TC	LP	FS1	3/230-400/50	230/50
RLS 100	TC	LP	FS1	3/230-400/50	230/50
RLS 130	TC	LP	FS1	3/230-400/50	230/50

Specifikace hořáku

Monoblokový dvoupalivový tlakový hořák s dvoustupňovým provozem se skládá z:

- obvod sání vzduchu se zvukově izolačním materiálem
- ventilátor s dozadu zahnutými lopatkami
- spouštěcí motor ventilátoru
- vzduchová klapka pro regulaci vzduchu řízená servomotorem
- manostat min.tlaku plynu
- spalovací hlava nastavitelná na základě požadovaného výkonu
- čerpadlo
- spouštěcí motor čerpadla
- olejové bezpečnostní ventily
- 2 olejové ventily (1. a 2. stupně)
- panel kontroly plamene
- el. zařízení pro kontrolu provozních stavů hořáku (LED panel)
- UV fotobuňka pro detekci plamene
- spínač/vypínač hořáku
- přepínač olej/plyn
- ruční spínač 1. a 2.stupně
- zástrčky pro el. zapojení (RLS 28-38-50)
- tlačítko pro zvýšení/snížení výkonu
- inspekční okénko pro kontrolu plamene
- posuvné tyče pro usnadnění instalace a údržby
- ochranný filtr proti radiové interferenci
- úroveň el. ochrany IP 44

Směrnice EU

- směrnice 89/336/EEC (elektromagnetická kompatibilita)
- směrnice 73/23/EEC (nízké napětí)
- směrnice 98/37/EEC (stroje)
- směrnice 92/42/EEC (účinnost)
- EN 267 (olejové hořáky)
- EN 676 (plynové hořáky)

Standardní vybavení

- 1 těsnění plynové řady
- 1 těsnění příruby
- 4 šrouby pro upevnění příruby
- 1 tepelná obrazovka
- 4 šrouby pro připojení příruby hořáku ke kotli
- 2 ohebná potrubí pro připojení přírodního olejového potrubí
- 2 vsuvky do potrubí pro připojení těsnění k čerpadlu
- kit pro transformaci na LPG
- průvlačnice pro el. zapojení (RLS 28-38-50)
- instruktážní příručka pro instalaci, montáž a údržbu
- katalog náhradních dílů

Samostatně objednávaná příslušenství

- trysky
- prodloužení spalovací hlavy
- odplyňovací jednotka
- adaptéry
- stabilizační pružina
- kontrola těsnosti