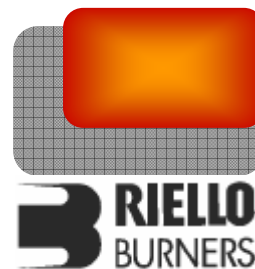




Vladislav Šlitr - GFE
Provozovna:
Obránců Míru 132,
503 02 Předměřice n.L.
Tel: 495 581 864, Fax: 495 582 045

Autorizovaný dovozce pro Českou a Slovenskou republiku



Dvoustupňové plynové hořáky

ŘADA R40 GSD

- | | |
|----------|----------------|
| ▶ GS 10D | 29/41 – 106 kW |
| ▶ GS 20D | 58/81 – 220 kW |



Dvoustupňové plynové hořáky modelové řady RIELLO 40 GSD představují produkt, který ve všech ohledech vyhovuje požadavkům domácího vytápění. Řada R 40 GSD je dostupná ve dvou modelech o výkonech od 29 do 220 kW.

Všechny modely využívají RIELLEM navržené komponenty, jejichž vysoká kvalita zaručuje bezpečný provoz.

Při vývoji hořáků byl zvláštní důraz kladen na snížení hlučnosti, zjednodušení instalace a seřizování a dosažení co nejmenších rozměrů, aby bylo možné hořáky osadit na všechny typy kotlů dostupných na trhu.

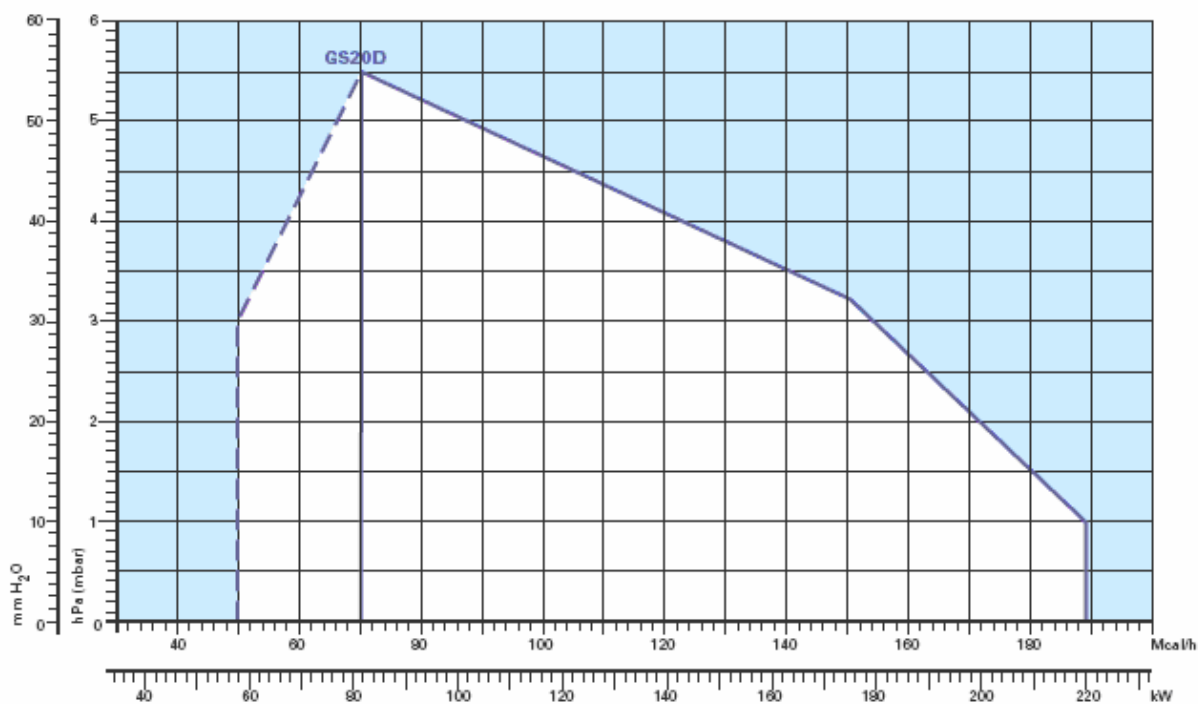
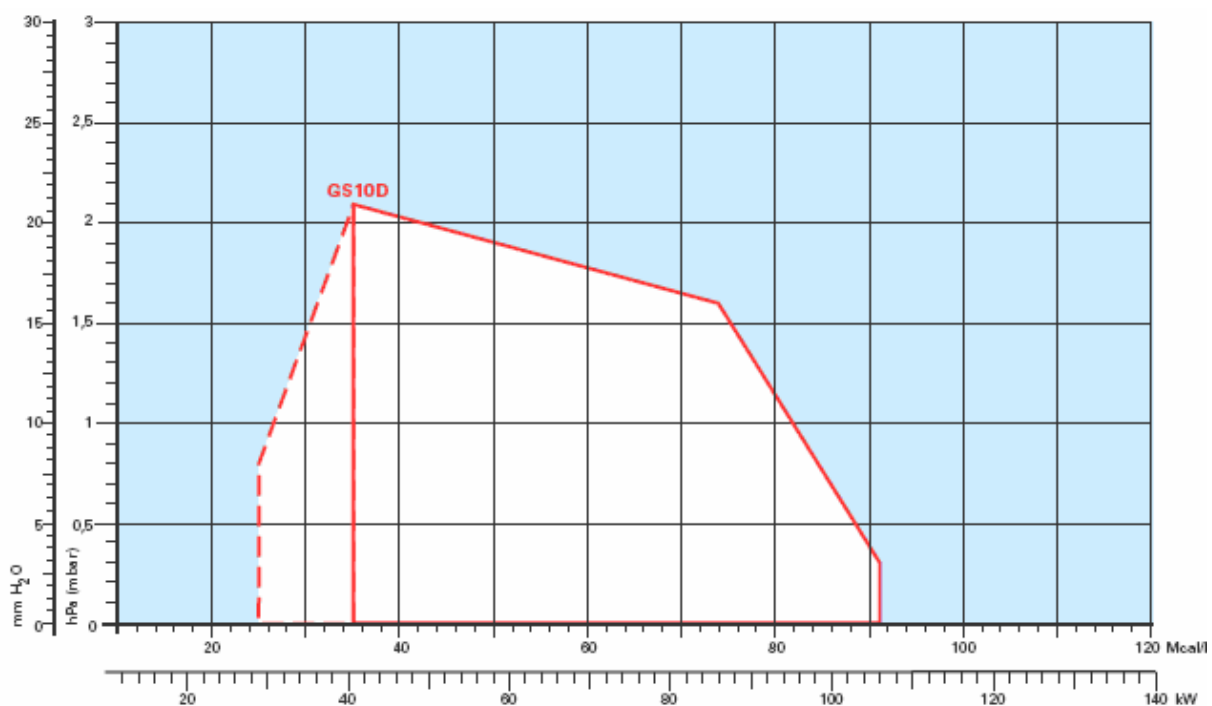
Modely odpovídají EN 676 a směrnicím pro EMC, nízké napětí, zařízení a účinnost kotle. Všechny hořáky jsou před opuštěním továrny přezkoušeny.


TECHNICKÁ DATA

Model	GS 10D	GS 20D
Provozní režim hořáku	dvoustupňový	
Modulační poměr při max. výkon	--	
Servomotor	typ	BERGER
	Doba chodu s	13
Tepelný výkon	kW	29/41 - 106
	Mcal/h	25/35 - 91
Provozní teplota	$^{\circ}\text{C}$ min./max.	0/40
Výhřevnost G20	kWh/Nm ³	10
Hustota G20	kg/ Nm ³	0,71
Spotřeba G20	Nm ³ /h	2,9/4,1 – 10,6
Výhřevnost G25	kWh/Nm ³	8,6
Hustota G25	kg/ Nm ³	0,78
Spotřeba G25	Nm ³ /h	3,4/4,8 – 12,3
Výhřevnost LPG	kWh/ Nm ³	25,8
Hustota LPG	kg/Nm ³	2,02
Spotřeba LPG	Nm ³ /h	1,1/1,6 – 4,1
Ventilátor	typ	odstředivý s dopředu zakřivenými lopatkami
Teplota vzduchu	max. $^{\circ}\text{C}$	40
Elektrické napájení	Ph/Hz/V	1/50/230±10%
Napájení v ovl. obvodu	Ph/Hz/V	--
Automatika	typ	RMG 88.620A2
Elektrický příkon	kW	0,130
Příkon v ovl. obvodu	kW	--
Krytí	IP	40
Příkon elektromotoru	kW	0,09
Jmenovitý proud motoru	A	0,7
Startovní proud motoru	A	2,8
Elektrické krytí motoru	IP	20
Zapalovací transformátor	typ	oddělený od automatiky
	V1 – V2	230 V – 8 kV
	I1 – I2	1,8 A – 30 mA
Provoz	přerušovaný (min. jedno zastavení každých 24 h)	
Akustický tlak	dB (A)	65
Akustický výkon	W	--
CO emise	mg/ kWh	<40
NO _x emise	mg/ kWh	<120
Směrnice	90/396/EEC, 89/336/EEC, 73/23/EEC, 98/37/EEC, 92/42/EEC	
Normy	EN 676	
Certifikace	CE – 0063 AP6680	

Pracovní podmínky:
 Teplota: 20°C
 Tlak: 1013,5 mbar
 Nadmořská výška: 100 m n.m.
 Hluk měřen ve vzdálenosti 1 m.

PROVOZNÍ ROZSAH



 Efektivní pracovní oblast pro výběr hořáku

 Jednostupňový provozní rozsah

Zkušební podmínky dle EN 676:

Teplota: 20°C

Tlak: 1000 mbar

Nadmožská výška: 100 m n.m.

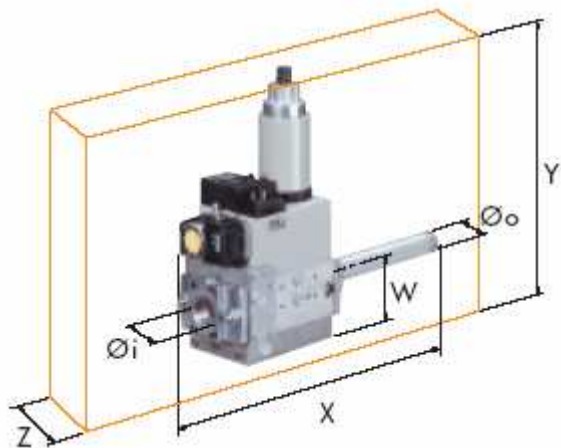
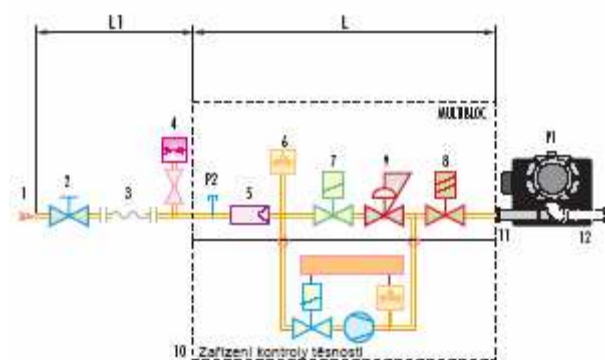
PŘÍVOD PALIVA

Plynová řada

Přívod paliva lze provést zprava nebo zleva. Výběr plynové řady se provádí dle výkonu plynu a tlaku v přívodním potrubí tak, aby řada vyhovovala požadavkům dané aplikace. Plynová řada je typu MULTIBLOC (hlavní komponenty sestaveny do jednoho bloku). Na plynové řady lze namontovat kontrolu těsnosti (jako příslušenství).



MBZRDLE 405 - 407 - 410



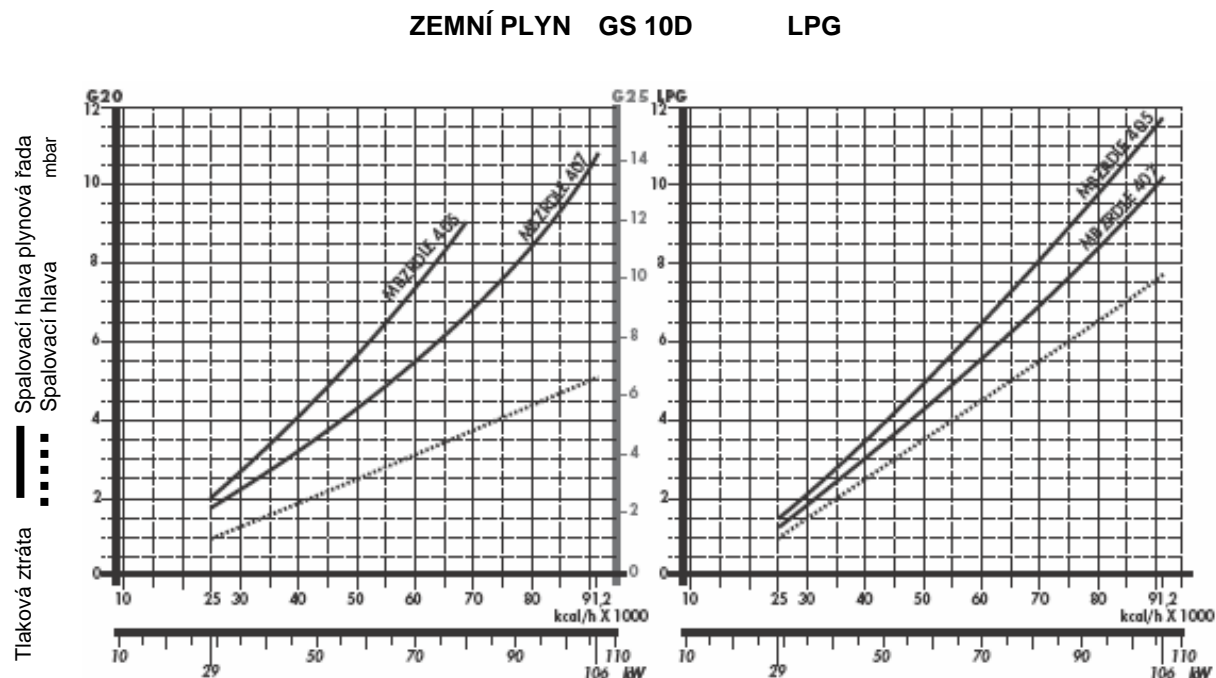
1	Přívodní plynové potrubí
2	Ruční uzávěr
3	Spojovací tlumič vibrací
4	Plynový tlakoměr
5	Filtr
6	Manostat tlaku plynu
7	Bezpečnostní ventil
8	Regulační ventil: - zapalovací výkon (rychlé otevření) - max. výkon (pomalé otevření)
9	Tlakový regulátor
10	Zařízení pro kontrolu těsnosti ventilů 7 a 8 (příslušenství)
11	Adaptér plynové řady
12	Hořák
P1	Tlak spalovací hlavy
P2	Přetlak za filtrem
L	Plynová řada dodávaná samostatně
L1	Dodává instalační firma

Celkové rozměry plynové řady závisí na její konstrukci. V následující tabulce jsou uvedeny max. rozměry plynové řady pro hořáky Riello 40 GSD, rozměry vstupu a výstupu.

Název	Kód	Ø i	Ø o	X mm	Y mm	W mm	Z mm
MBZRDLE 405	3970084	Rp1/2"	Rp 1/2"	321	257	46	120
MBZRDLE 407	3970537	Rp 3/4"	Rp 3/4"	371	257	46	120
MBZRDLE 410	3970534	1"	Rp 3/4"	405	315	55	145

Tlaková ztráta

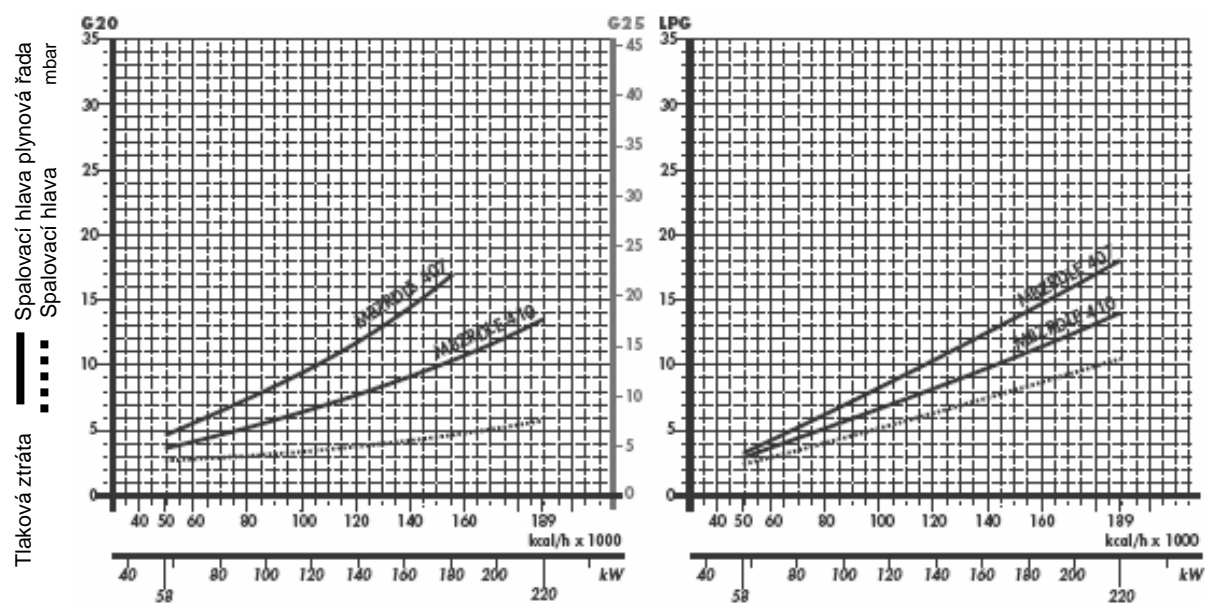
Následující diagramy znázorňují tlakovou ztrátu hořáků a jejich plynových řad; k hodnotě tlakové ztráty přičtete tlak spalovací komory. Takto získaná hodnota představuje minimální výstupní tlak požadovaný plynovou řadou.



Plynová řada	Kód	Výkon kW	Zásuvka a zástrčka
MBZRDLE 405	3970084	≤ 80*	•
MBZRDLE 407	3970537	-	•

* zemní plyn

GS 20D



Plynová řada	Kód	Výkon kW	Zásuvka a zástrčka
MBZRDLE 407	3970537	≤ 180*	•
MBZRDLE 410	3970534	-	•

* zemní plyn

Výběr přívodního palivového vedení

Následující diagram umožňuje zjistit tlakovou ztrátu v daném plynovém potrubí a vybrat správnou plynovou řadu. Diagram lze rovněž použít pro výběr nového plynového potrubí za předpokladu, že je znám výkon a délka potrubí. Průměr potrubí se vybírá na základě požadované tlakové ztráty. V diagramu je použit methan jako referenční plyn; při použití jiného plynu je třeba přepočítat výkon plynu pomocí koeficientu a vzorce (v diagramu) na methanový ekvivalent (viz obr. A). Rozměry plynové řady musí brát v úvahu zpětný tlak plynové komory během provozu.

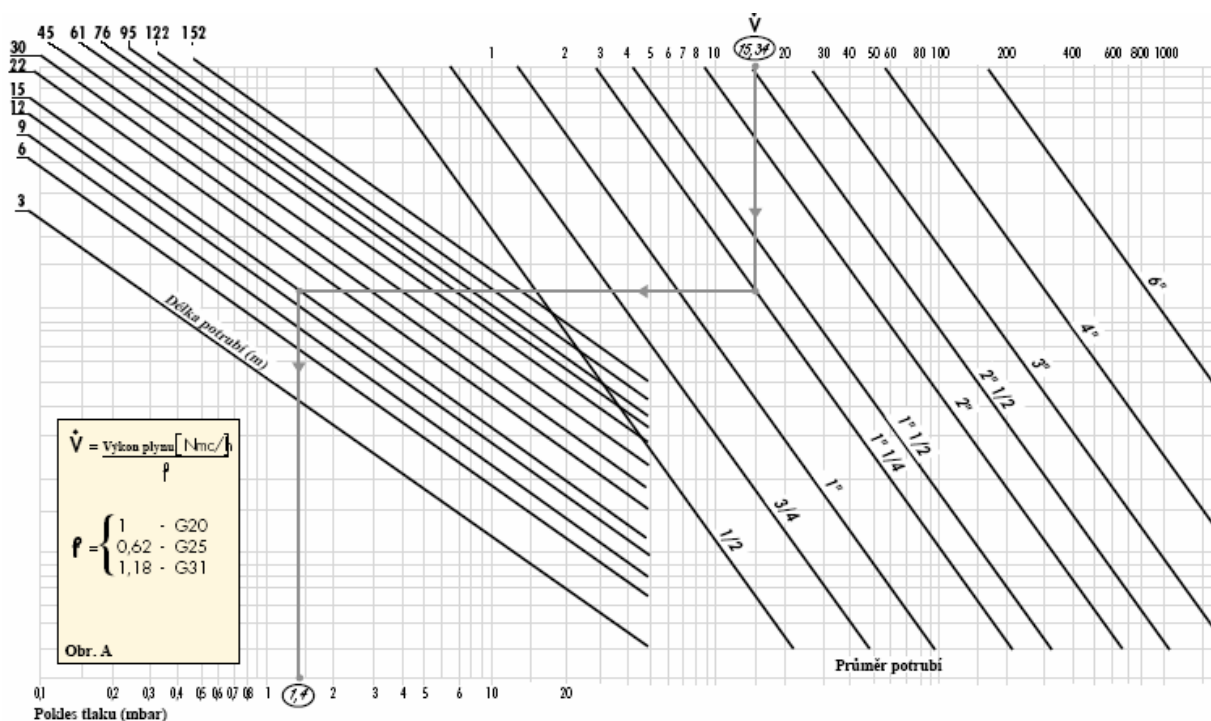
Kontrola tlakové ztráty v existujícím plynovém potrubí nebo výběr nového plynového potrubí.

Přepočtení na výkon methanu se provede pomocí vzorce a koeficientu - viz obr. A v diagramu. Jakmile je stanoven ekvivalentní výkon (viz stupnice nahoře), spustíte z tohoto bodu kolmicí směrem dolů, která protne přímkou znázorňující průměr potrubí. Z tohoto bodu vedte horizontální přímkou, která vlevo protne přímkou znázorňující délku potrubí. Spuštěním kolmice z tohoto bodu získáte hodnotu tlakové ztráty (viz spodní stupnice v mbar). Odečtením této hodnoty od tlaku naměřeného plynoměrem dostanete správnou hodnotu tlaku pro výběr plynové řady.

Příklad:

- použitý plyn G25
- výkon plynu 9,51 mc/h
- tlak na plynoměru 20 mbar
- délka plynového potrubí 15 m
- koeficient 0,62 (viz. obr. A)
- ekvivalentní methanový výkon = $9,51 / 0,62 = 15,34$ mc/h

Hodnotu 15,34 zaneseme na výkonovou stupnici diagramu, odtud spustíme kolmicí svisle dolů, která protne přímkou představující vybraný průměr potrubí (v tomto případě 1" ¼); z tohoto bodu vedeme vodorovnou přímkou s osou x, až protne přímkou představující délku potrubí (15m); odtud spustíme přímkou svisle dolů, přímkou protne osu x v hodnotě 1,4 mbar, tato hodnota představuje tlakovou ztrátu. Hodnotu 1,4 odečteme od tlaku naměřeného na plynoměru: $20 - 1,4 = 18,6$ mbar- takto nalezneme správnou hodnotu tlaku pro výběr plynové řady.



VENTILACE

Chod ventilátoru se vyznačuje vysokou účinností a nízkou hlučností. Hořáky jsou opatřeny regulačním manostatem tlaku vzduchu, který odpovídá EN 676.



Sání vzduchu



Manostat tlaku vzduchu

SPALOVACÍ HLAVA

Spalovací hlava u hořáků RIELLO 40 GSD je výsledkem inovovaného designu, který přináší spalování s nízkými hodnotami emisí. Hlavu lze snadno přizpůsobit různým typům kotlů a spalovacích komor.

Díky jednoduchému nastavení lze vnitřní geometrii spalovací hlavy přizpůsobit výkonu hořáku.

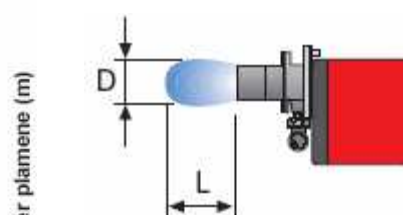
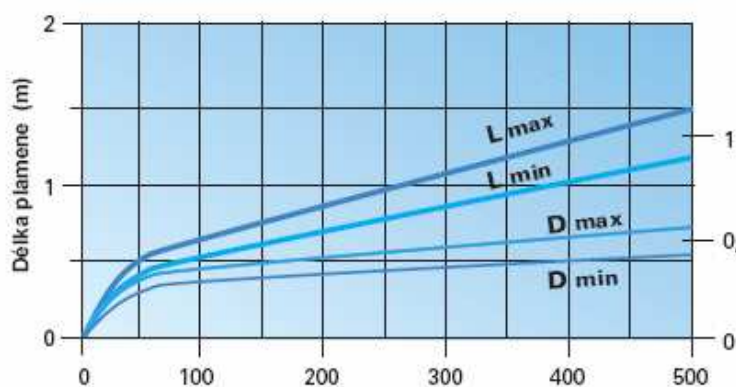


Spalovací hlava



Příruba

Rozměry plamene



Příklad:
 Tepelný výkon hořáku = 350 kW
 L délka plamene = 1,2 m (střední hodnota)
 D průměr plamene = 0,6 m (střední hodnota)

NASTAVENÍ

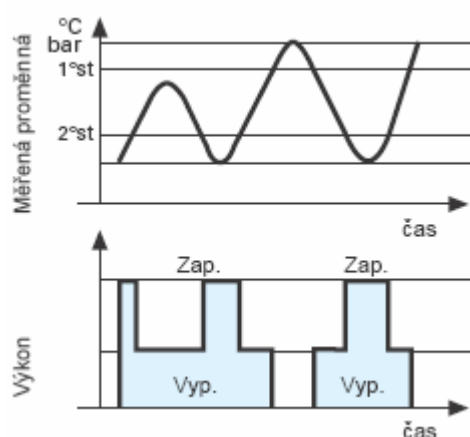
Provozní režim hořáku

Všechny hořáky řady RIELLO 40 GSD mají dvoustupňovou regulaci výkonu. Hořáky mohou pracovat jak při plném, tak při sníženém výkonu, a tak přispívají k lepšímu chodu kotle, neboť dochází ke snížení počtu zapnutí a vypnutí hořáku. Během pohotovostního stavu je vzduchová klapka úplně zavřená, čímž je zabráněno tepelným ztrátám způsobeným tahem spalin.



Vzduchová klapka

Dvoustupňový provoz



Hořáky jsou opatřeny kontrolním panelem s mikroprocesorem, který provádí dohled nad přerušovaným provozem. Uvedení zařízení do provozu a údržbu usnadňují následující dva hlavní prvky:



Vypínací tlačítko je hlavním provozním prvkem pro resetování hořáku a pro aktivaci/deaktivaci diagnostických funkcí.



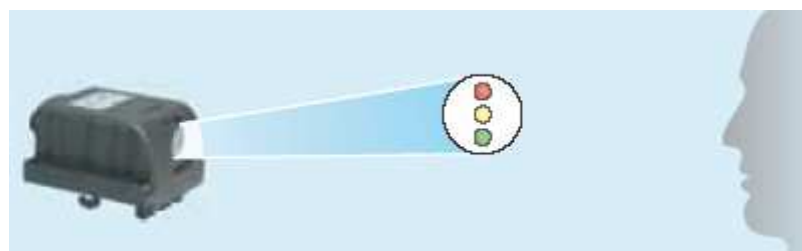
Vícebarevná LED dioda je hlavní indikační prvek pro vizuální diagnostiku.

Oba prvky jsou umístěny pod průhledným krytem, jak je vidět níže:

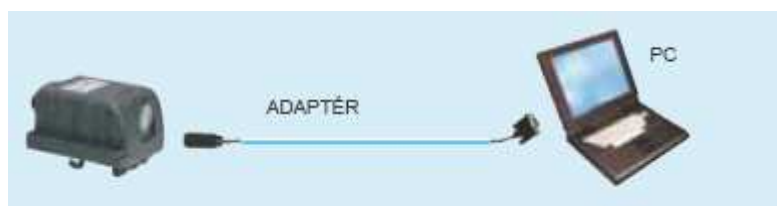


Existují dvě možnosti diagnostiky- indikace provozu a indikace poruchy:

- vizuální diagnostika:



- diagnostika pomocí propojení: připojení PC s odpovídajícím softwarem



Indikace provozu

V následující tabulce jsou zachyceny nejrůznější provozní stavy ve formě barevných kódů.

Stav provozu

Pohotovostní	○ ○ ○ ○ ○ ○ ○ ○
Provzdušňování	● ● ● ● ● ● ● ●
Zapálení	● ○ ● ○ ● ○ ● ○
Plamen OK	● ● ● ● ● ● ● ●
Špatný plamen	● ○ ● ○ ● ○ ● ○
Podpětí, zabudovaná pojistka	● ● ● ● ● ● ● ●
Chyba, alarm	● ● ● ● ● ● ● ●
Vnější zapálení	● ● ● ● ● ● ● ●

Diagnostika poruch

Po vypnutí svítí konstantně červené signální světlo. V tomto stavu lze stisknutím resetovacího tlačítka na dobu delší než 3s aktivovat diagnostiku poruch. Diagnostiku pomocí propojení (s adaptérem) lze aktivovat opětovným stisknutím vypínacího tlačítka na více než 3 s.

Blikání červené LED diody:

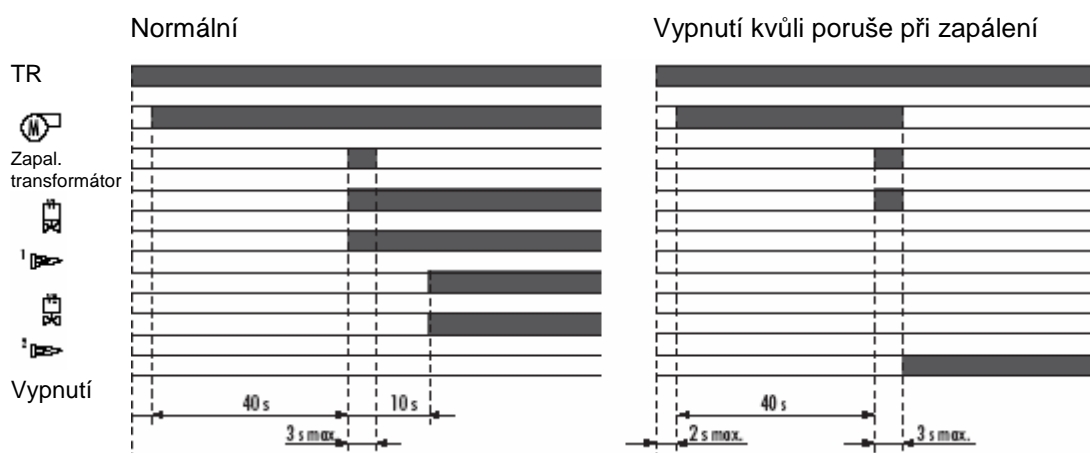
(např. signál se třemi bliknutími- vadný monitor tlaku vzduchu)



Tabulka chybových kódů

Pravděpodobná příčina	Blikání
Na konci bezpečnostní doby není plamen stabilizovaný: - vadný nebo znečištěný plynový ventil - vadný nebo znečištěný detektor plamene - vadný zapalovací zařízení - špatná regulace hořáku (nedostatek plynu)	● ●
Vadný monitor manostatu	● ● ●
Simulace plamene při spuštění hořáku:	● ● ● ●
Ztráta plamene během provozu : - špatná regulace hořáku - vadný nebo znečištěný plynový ventil - vadný nebo znečištěný detektor plamene	● ● ● ● ● ● ● ●
Chyba zapojení nebo vnitřní chyba	● ● ● ● ● ● ● ● ● ●

Startovní cyklus hořáku



Správný provoz

0 s	Hořák začíná zapalovací cyklus
0 s – 2 s	Bezpečnostní doba
2 s – 42 s	Provzdušňování, vzduchová klapka se otvírá
42 s – 45 s	Zapálení 1. stupně
52 s	Zapálení 2. stupně

Vypnutí kvůli chybě při zapálení

V případě, že plamen 1. stupně nezapálí během bezpečnostní doby (3s), hořák se vypne. Jestliže během provozu nastane chyba plamene, k vypnutí dojde během jedné sekundy.

ELEKTRICKÉ ZAPOJENÍ

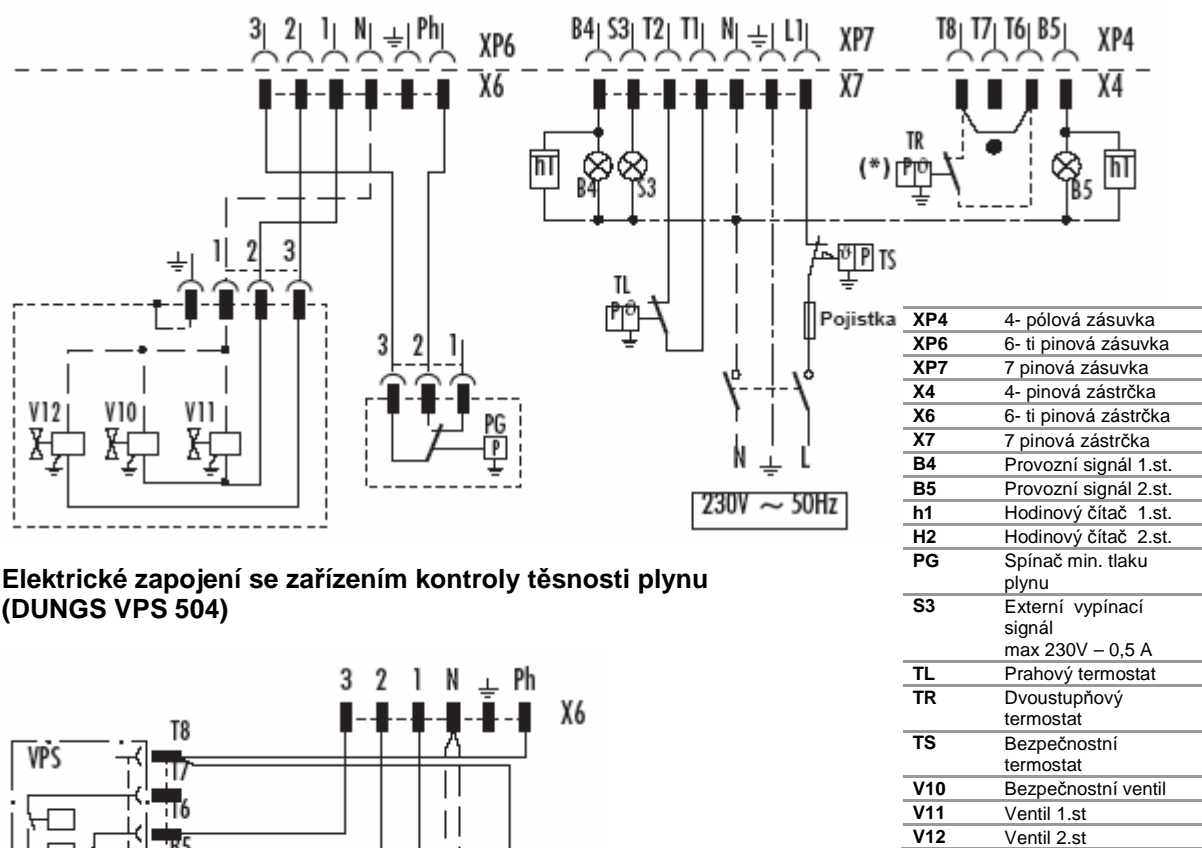
Elektrické zapojení musí být provedeno kvalifikovaným odborným personálem dle příslušných místních předpisů. 7-pólová zásuvka, 4-pólová zásuvka (pro připojení dvoustupňového termostatu a čítače hodin) a 6-pólová zásuvka (pro připojení plynové řady) jsou zapojeny k zařízením a připevněny k hořáku. 7- a 4- kolíková zástrčka slouží pro připojení kotle.



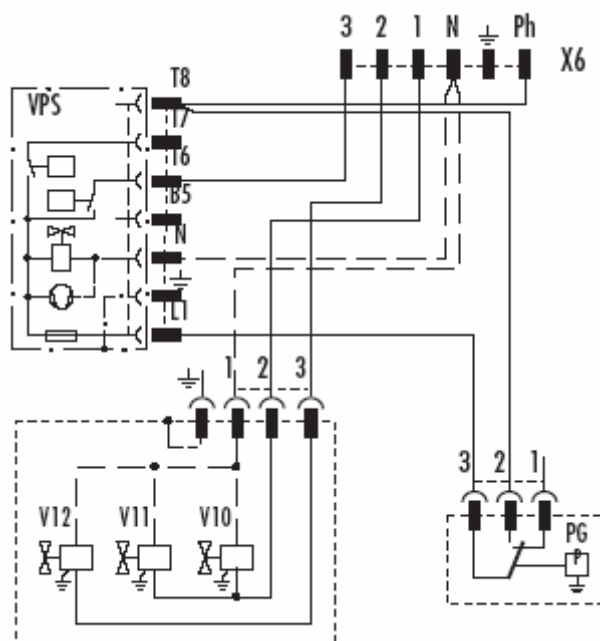
Zařízení opatřené 7-pólovou, 6-pólovou a 4-pólovou zásuvkou

Dvoustupňová regulace výkonu

GS 10D – GS 20D



Elektrické zapojení se zařízením kontroly těsnosti plynu (DUNGS VPS 504)



Následující tabulka znázorňuje typy vedení a pojistek.

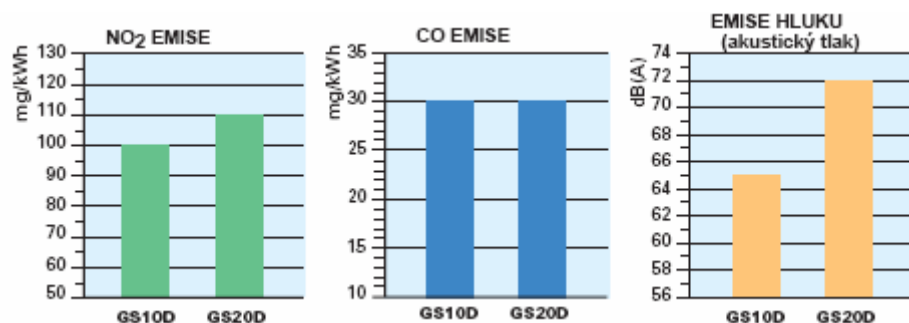
Model	GS 10D	GS 20D
	230V	230V
F A	T6	T6
L mm ²	1	1

F= pojistka

L= vedení

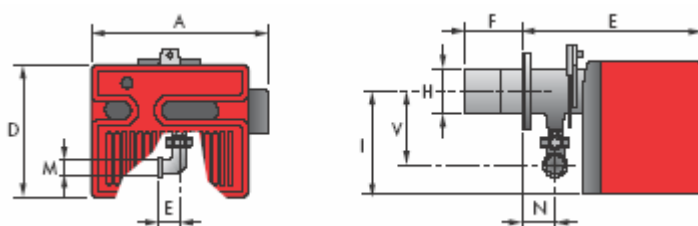
EMISE

Emise se měří u různých modelů při maximálním výkonu dle EN 676. Zvláštní pozornost je věnována snížení hluchosti. Všechny modely jsou uvnitř vystlány zvukově izolačním materiálem.



CELKOVÉ ROZMĚRY

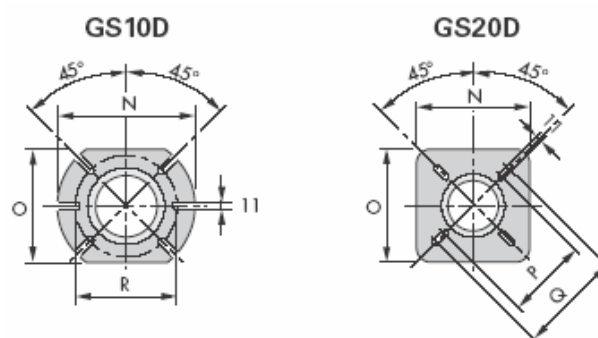
Hořák



Model	A	D	E	F	H	I	M	N	V	Z
GS 10D	368	262	346	110	105	204	Rp3/4"	61	142	33
GS 20D	413	298	389	120	125	230	Rp3/4"	67	152	33

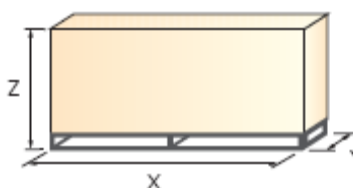
Hořák - příruba ke kotli

Model	N	O	P	Q	R
GS 10D	185	160	-	-	130
GS 20D	170	170	155	200	-



Balení

Model	X	Y	Z	kg
GS 10D	485	473	320	17
GS 20D	525	525	365	22



INSTALACE

Instalace, spuštění a údržba musí být prováděna kvalifikovaným personálem. Hořák je z továrny přednastaven na minimální výkon. V případě potřeby je možné provést úpravu nastavení. Všechny operace musí probíhat v souladu s technickou příručkou, která je dodávána spolu s hořákem.

Nastavení hořáku

► Pozici vzduchové klapky lze nastavit bez nutnosti demontovat kryt hořáku.



► Nastavení hlavy je usnadněno stupnicí, tlak vzduchu na spalovací hlavě lze snadno přečíst díky vyznačenému kontrolnímu bodu.



► Hořáky Riello 40 GSD jsou opatřeny manostatem tlaku vzduchu dle EN 676; lze jej nastavit na základě efektivních pracovních podmínek.



Údržba

► Údržba se provádí snadno díky čepu, který spojuje tělo hořáku s přírubou.

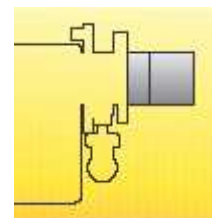


PŘÍSLUŠENSTVÍ HOŘÁKU

Prodloužená hlava

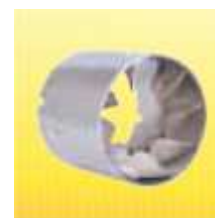
Standardní hlavy hořáků mohou být pomocí speciálního dílu přeměněny v prodloužené verze. Seznam dostupných dílů pro různé typy hořáků, včetně uvedení původních a prodloužených rozměrů, je uveden níže.

Prodloužená hlava			
Hořák	Délka standardní hlavy (mm)	Délka prodloužené hlavy (mm)	Kód
GS 10D	100	170	3000864
GS 20D	120	289	3000873



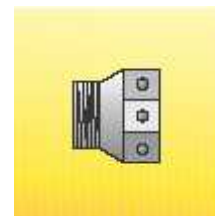
Koncový kužel

Koncový kužel		
Hořák	Průmět (mm)	Kód
GS 10D	+18	3000918
GS 20D	+23	3000919



Svítiplýn

Svítiplýn	
Hořák	Kód
GS10D	3000891
GS20D	3000893



LPG

Pro spalování LPG je nutné na spalovací hlavu hořáku instalovat speciální díl.

LPG		
Hořák	Standardní hlava	Prodloužená hlava
GS 10D	3000884	3000884
GS 20D	3000886	3000886



Adaptér k PC

Adaptér pro připojení panelu kontroly plamene k počítači je k dostání spolu s odpovídajícím softwarem a umožňuje přenos informací o provozu, signálech poruchy a dalších charakteristikách.

Připojovací adaptér k PC	
Hořák	Kód
GS 10D-GS 20D	3002719



7- kolíková zástrčka

7- kolíková zástrčka k dostání v balení po 5 ks.

7-kolíková zástrčka	
Hořák	Kód
GS 10D-GS 20D	3000945

Přerušovač zemního spojení

Přerušovač zemního spojení slouží jako bezpečnostní zařízení při případné poruše elektrického systému. Je dodáván spolu s pinovou zástrčkou.

Přerušovač zemního spojení	
Hořák	Kód
GS 10D-GS 20D	3001180



Plynulá ventilace

Vyžaduje-li hořák plynulou ventilaci při fázích bez plamene, je možno použít speciální díly, které jsou uvedeny v následující tabulce.

Plynulá ventilace pro automatiku RMG	
Hořák	Kód
GS 10D-GS 20D	3010094

PŘÍSLUŠENSTVÍ PLYNOVÉ ŘADY

Kontrola těsnosti

Zařízení pro kontrolu těsnosti slouží k přezkoušení těsnosti ventilů na plynové řadě.

Kontrola těsnosti	
Hořák	Kód
GS 10D-GS 20D	3010123



SPECIFIKACE

Níže uvedený přehled obsahuje detailní popis produktu: nachází se zde seznam modelů, které jsou v řadě Riello 40 GSD dostupné.

Řada: G

Palivo: S Zemní plyn

Velikost

Volitelné nastavení: D Dvoustupňový výkon

El. napájení: 1/230/50 1/230V/50Hz

G S 10 D 1/230/50

Dostupné modely

GS 10 D 1/230/50

GS 20 D 1/230/50

Specifikace hořáku

Monoblokový plynový hořák s dvoustupňovou regulací výkonu, plně automatický, se skládá z:

- větrák s dopředu zahnutými lopatkami
- kryt vystlaný zvukově-izolačním materiálem
- vzduchová klapka poháněná servomotorem
- vzduchová klapka s jednostupňovou a dvoustupňovou regulací
- jednofázový motor, 230V, 50 Hz
- spalovací hlava opatřená:
 - kovovým válcem z nerezavějící oceli odolné vůči vysokým teplotám
 - zapalovacími elektrodami
 - ionizační sondou
 - rozvaděčem plynu
 - deskou stability plamene
- regulační manostat tlaku plynu – vypíná hořák v případě nedostatečného množství vzduchu ve spalovací hlavě
- panel kontroly plamene s mikroprocesorem MG 557
- el. krytí IP 40

Plynová řada

Plynovou řadu Multibloc tvoří:

- filtr
- tlakový stabilizér
- manostat min. tlaku plynu
- bezpečnostní ventil
- dvoustupňový ventil s výstupním plynovým zapalovacím regulátorem

Směrnice

- směrnice 89/336/EEC (elektromagnetická kompatibilita)
- směrnice 73/23/EEC (nízké napětí)
- směrnice 92/42/EEC (účinnost)
- směrnice 90/396/EEC (plyn)
- směrnice 98/37/EEC (stroje)
- EN 676

Standardní vybavení

- těsnění
- šrouby a matky pro připevnění příruby ke kotli
- 7-kolíková zástrčka
- 4-kolíková zástrčka
- čep
- kabelová průchodka
- návod na instalaci a údržbu
- katalog náhradních dílů

Samostatně objednávaná příslušenství

- díl pro prodloužení hlavy
- koncový kužel
- LPG díl
- díl pro svítiplyn
- 7-kolíková zástrčka
- propojovací adaptér k PC
- přerušovač zemního spojení
- kontrola těsnosti
- sada pro nepřetržitou ventilaci